

第23回 新浜FC招待 2017年度 ゆうカップ^oサッカー大会 〈6年生大会〉



- 主催** 新浜フットボールクラブ
関東地方郵便局長協会
- 協賛** 新浜FCマスターズ・レディース
- ご協力** 南市川JFC
- 日程** 〈予選〉 平成30年1月20日(土), 27日(土)
市川市立 新浜小学校
- 〈順位トーナメント〉 平成30年1月28日(日)
市川市立 南新浜小学校
- 〈決勝トーナメント〉 平成30年2月3日(土)
市川市立 新浜小学校

第23回「ゆうカップサッカー大会」大会要綱

平成30年1月吉日
新浜フットボールクラブ

新浜FC招待『ゆうカップサッカー6年生大会』にご参加頂き誠にありがとうございます。

この大会も今年で第23回を迎えることができました。発足当時は、市内のチームを招待しての大会でしたが、回を重ねるごとに広範囲のチームのご参加を得て開催できるようになりました。そして新浜FCの活動も広範囲なチームの方々に支えられ友好の輪を広げてまいりました。今大会で更に大きな友好の輪が広がること、また今大会が今まで以上に有意義な大会となりますよう皆様と一緒に進めて参りたいと考えております。

第23回『ゆうカップサッカー6年生大会』は、皆様のご参加を頂き開催できますことを厚く感謝申し上げます。

新浜フットボールクラブ 一同

主催 新浜フットボールクラブ
関東地方郵便局長協会
協賛 新浜FCマスターズ・レディース
ご協力 南市川JFC
開催日 予選 1月20日(土)/1月27日(土)
・市川市立 新浜小学校 (千葉県市川市行徳駅前4-5-1)
順位トーナメント 1月28日(日)
・市川市立 南新浜小学校 (千葉県市川市 新浜1-26-1)
決勝トーナメント 2月3日(土)
・市川市立 新浜小学校 (千葉県市川市行徳駅前4-5-1)

(注) 予選会場の都合上、雨天決行としますが悪天候の場合中止とさせていただきます。
この場合、誠に申し訳ございませんが「順位戦トーナメント、決勝戦トーナメント」も中止となります。

参加費 参加各チーム 1チーム 3,000円 (大会当日本部にて徴収させていただきます。)
参加資格 6年生以下で構成されたチームであること。

競技規則

- ・ **8人制で行い** 対戦時間 **予選15-5-15、順位・決勝戦トーナメント20-5-20** で行います。
- ・ 審判は、参加チームの指導者が行いますので2名の審判員の帯同をお願い致します。
(8人制ですが、審判は4人制とします。審判服の着用を宜しくお願い致します。)
- ・ 試合球はJFA検定4号ボールとし、各チーム持ちよりとする。
- ・ 交代はフリーゾーンによる自由交代とする。(一度交代した選手の再出場も可能)
- ・ ユニフォームは、必ず正副2着のご用意をお願い致します。
- ・ 以下、日本サッカー協会競技規則に準じます。

試合方法

予選リーグ(2日間)

- ・ 12チームをA~Dの4ブロックに分けてリーグ戦を行い、AB・CD各ブロック1~3位チームによる順位決定戦を行う。勝敗は勝点(勝3、引分1、負0)で決定。勝点が同点の場合、得失点、総得点、対戦成績、PK戦の順に決定する。(PK戦は全て3人制)

順位トーナメント

- ・ 予選ABブロックの4位~6位と予選CDブロックの4位~6位は順位トーナメントへ進む。
- ・ 同点の場合はPK戦(3人制)

決勝トーナメント

- ・ 予選ABブロックの1位~3位とCDブロックの1位~3位は決勝トーナメントへ進む。
- ・ 同点の場合はPK戦(3人制)

表彰

- ・ 優勝 トロフィー・メダル(全員、但し20個迄)・賞状
- ・ 準優勝 トロフィー・賞状
- ・ 3位 トロフィー・賞状
- ・ 最優秀選手 優勝チームから最優秀選手1名を大会本部から選出し表彰します。

※2月3日(土)決勝トーナメント終了後、新浜小にて表彰式を行います。
(決勝トーナメント出場全チーム参加)

- ・ 順位トーナメント優勝 盾・賞状
- ・ 準優勝 盾・賞状
- ・ 3位 盾・賞状
- ・ 優秀選手 各チーム選出の優秀選手1名に本部から記念品を授与します。
(閉会式までに、所定の用紙にご記入頂き本部までご提出をお願いいたします。)

※1月28日(日)順位トーナメント終了後、南新浜小にて表彰式を行います。
(順位トーナメント出場全チーム参加)

その他

- ・ 参加する選手は、傷害保険に加入していること。また、大会中の負傷は、その責任を負いかねます。各自チームにて十分ご注意下さい。

- ・ <駐車場>
新浜小会場 各チーム 3台まで *他の団体と重なり車の出入りが制限される場合がございます。
南新浜小会場 各チーム 3台まで ず。ご了承頂けますようお願いいたします。
- ・ 2月3日(土)新浜小会場の駐車台数について変更がある場合には事前にご連絡いたします。
- ・ 台数以上の駐車は、近隣のコインパーキングのご使用を頂きたくよろしくお願い致します。

連絡先 鎌田良太 メールアドレス
携帯 090-8518-7120 ryo3-2-25.k.303@i.softbank.jp

<予選リーグ1日目> 1月20日(土) 市川市 新浜小学校会場 開門: 8:00

対戦時間: 15-5-15

新浜 小会 場	A		バディーSC千葉	鷺沼FC	南郷SC	得点	失点	得失点差	順位
	バディーSC千葉			①	③				
	鷺沼FC				⑤				
	南郷SC								
新浜 小会 場	B		新浜FC	フォルテ野田	宮野木SC	得点	失点	得失点差	順位
	新浜FC			②	④				
	フォルテ野田				⑥				
	宮野木SC								

	時間		対戦	
1	9:00	9:35	バディーSC千葉	鷺沼FC
2	9:40	10:15	新浜FC	フォルテ野田
3	10:20	10:55	南郷SC	バディーSC千葉
4	11:00	11:35	新浜FC	宮野木SC
5	11:40	12:15	鷺沼FC	南郷SC
6	12:20	12:55	フォルテ野田	宮野木SC
7	13:00	13:35	順位決定戦 (A, B, 3位)	
8	13:40	14:15	順位決定戦 (A, B, 2位)	
9	14:20	14:55	順位決定戦 (A, B, 1位)	

主審	副審
新浜FC	フォルテ野田
南郷SC	バディーSC千葉
宮野木SC	新浜FC
バディーSC千葉	鷺沼FC
フォルテ野田	宮野木SC
鷺沼FC	南郷SC
A-1位	B-1位
A-3位	B-3位
A-2位	B-2位

予選A,Bグループで1位、2位、3位のチームは、決勝戦 2月3日(土) に進みます。
予選A,Bグループで4位、5位、6位のチームは、順位戦 1月28日(日) に進みます。

<予選リーグ2日目> 1月27日(土) 市川市 新浜小学校会場 開門: 8:00

対戦時間: 15-5-15

新浜 小会 場	C		南市川JFC	習志野MSS・香澄	スターキッカーズ豊洲	得点	失点	得失点差	順位
	南市川JFC			①	③				
	習志野MSS・香澄				⑤				
	スターキッカーズ豊洲								
新浜 小会 場	D		藤崎SC	四谷FC	深川レインボーズ	得点	失点	得失点差	順位
	藤崎SC			②	④				
	四谷FC				⑥				
	深川レインボーズ								

	時間		対戦	
1	9:00	9:35	南市川JFC	習志野MSS・香澄
2	9:40	10:15	藤崎SC	四谷FC
3	10:20	10:55	スターキッカーズ豊洲	南市川JFC
4	11:00	11:35	藤崎SC	深川レインボーズ
5	11:40	12:15	習志野MSS・香澄	スターキッカーズ豊洲
6	12:20	12:55	四谷FC	深川レインボーズ
7	13:00	13:35	順位決定戦 (C, D, 3位)	
8	13:40	14:15	順位決定戦 (C, D, 2位)	
9	14:20	14:55	順位決定戦 (C, D, 1位)	

主審	副審
藤崎SC	四谷FC
スターキッカーズ豊洲	南市川JFC
深川レインボーズ	藤崎SC
南市川JFC	習志野MSS・香澄
四谷FC	深川レインボーズ
習志野MSS・香澄	スターキッカーズ豊洲
C-1位	D-1位
C-3位	D-3位
C-2位	D-2位

予選C,Dグループで1位、2位、3位のチームは、決勝戦 2月3日(土) に進みます。
予選C,Dグループで4位、5位、6位のチームは、順位戦 1月28日(日) に進みます。

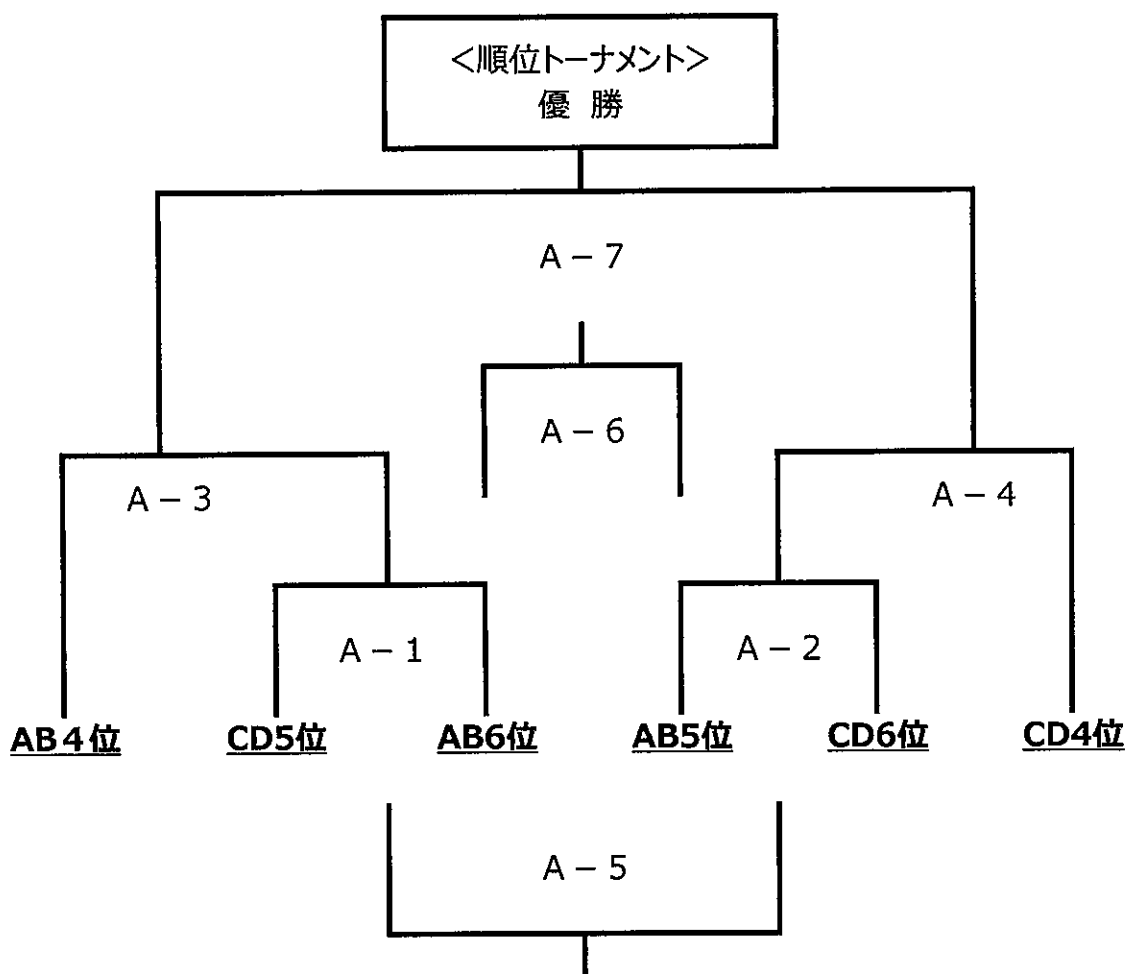
会場責任者

鎌田 良太

携帯: 090-8518-7120

ryo3-2-25.k.303@i.softbank.jp

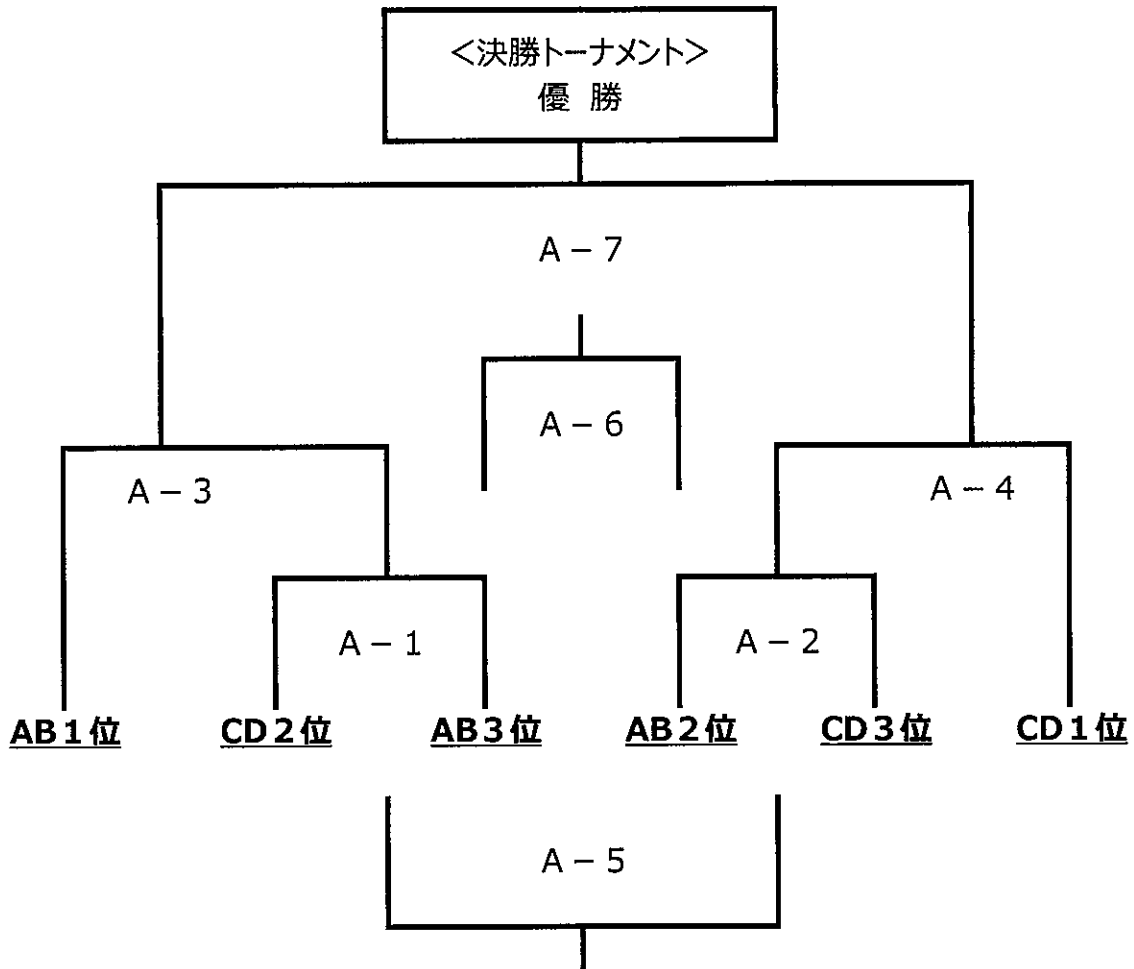
<順位決定戦> 1月28日（日）市川市 南新浜小学校会場 開門：8：00



2. 試合スケジュール 対戦時間 (20-5-20)

	試合時間		順位トーナメント			
	開始	終了	対戦カード		審判	
					主審/4審	副審
1	9:00	9:45	CD5位	AB6位	本部	
2	9:50	10:35	AB5位	CD6位	CD5位	AB6位
3	10:40	11:25	AB4位	1の勝者	AB5位	CD6位
4	11:30	12:15	CD4位	2の勝者	AB4位	1の勝者
5	12:20	13:05	1の敗者	2の敗者	CD4位	2の勝者
6	13:10	13:55	3の敗者	4の敗者	1の敗者	2の敗者
7	14:00	14:45	3の勝者	4の勝者	3の敗者	4の敗者
	14:50	15:35	表彰式：本部前 全体写真撮影			

＜決勝戦＞ 2月3日（土）市川市 新浜小学校会場 開門：8：00



2. 試合スケジュール 対戦時間 (20-5-20)

	試合時間		決勝トーナメント			
	開始	終了	対戦カード		審判	
					主審/4審	副審
1	9:00	9:45	CD 2位	AB 3位	本部	
2	9:50	10:35	AB 2位	CD 3位	CD 2位	AB 3位
3	10:40	11:25	AB 1位	1の勝者	AB 2位	CD 3位
4	11:30	12:15	CD 1位	2の勝者	AB 1位	1の勝者
5	12:20	13:05	1の敗者	2の敗者	CD 1位	2の勝者
6	13:10	13:55	3の敗者	4の敗者	1の敗者	2の敗者
7	14:00	14:45	3の勝者	4の勝者	3の敗者	4の敗者
	14:50	15:35	表彰式：本部前 全体写真撮影			

第23回 ゆうカップサッカー 6年生大会

優秀選手選出書

<順位トーナメント> 1月28日(日)

チーム名	
フリガナ	
優秀選手 1名	

難しいお名前がございます、フリガナをご記入を宜しくお願いいたします

1月28日(日)の表彰式前迄に、必ず本部へご提出をお願いいたします。

第23回 ゆうカップサッカー 6年生大会

優秀選手選出書

<決勝トーナメント> 2月3日(土)

チーム名	
フリガナ	
優秀選手 1名	

難しいお名前がございます、フリガナをご記入を宜しくお願いいたします

2月3日(土)の表彰式前迄に、必ず本部へご提出をお願いいたします。

第23回 ゆうカップサッカー大会

<6年生大会 >



チーム名：

車内 「フロント/ダッシュボードの上」へお示しください。