

第4回スクール21カップ  
埼玉県スポーツ少年団U-10サッカー大会 南ブロック予選

実行委員会

委員長	八島 文徳		
副委員長	渋谷 竹司	渡辺 泰勝	
運営委員	越谷 草加 三郷 吉川・松伏 八潮	中村 達興 渡辺 泰勝 古澤 壮介 林 善一 小坂部 直人	坂本 喜一郎
実行委員	各会場責任者		
審判委員	江川 登		
フェアプレー・規律委員(兼)	八島 文徳 河野 雅明	渋谷 竹司 中静 剛	江川 登 渡辺 泰勝

**第4回スクール21カップ**  
**埼玉県スポーツ少年団U-10サッカー大会 南ブロック予選 実施要綱**

1. 目的 日本を将来を担う子どもたちのサッカーへの興味・関心を深め、サッカーの技術・理解を向上させると同時に、サッカーを通じて心身を鍛え、リスペクトの精神を養い、クリエイティブでたくましい人間の育成を目指す。
2. 主催 公益財団法人埼玉県体育協会埼玉県スポーツ少年団
3. 共催 埼玉新聞社
4. 主管 埼玉県スポーツ少年団サッカー部会／埼玉県第4種少年サッカー連盟
5. 後援 テレ玉／FM NACK5
6. 特別協賛 スクール21((株)エジュテックジャパン)
7. 協賛協力 (株)モルテン／大塚製薬株式会社
8. 協力 (株)じぶん
9. 運営 東部地区少年サッカー協議会 南ブロック 大会実行委員会
10. 期日会場 予選リーグ 6月22日(土) 越谷多目的2面、松伏総合2面  
6月23日(日) しらこぼと2面、番匠免2面、瀬崎1面  
(6/22土延期の場合は、吉川旭1面、瀬崎1面を追加して実施)  
代表決定戦 (1)彦成FCが予選リーグ勝ち上がりの場合  
6月30日(日) 番匠免2面、しらこぼと2面  
(2)彦成FCが予選リーグ敗退の場合  
6月29日(土) 松伏総合2面、しらこぼと2面  
予備日 6月30日(日) 番匠免2面、しらこぼと2面  
※6/22,23ともに流れた場合は、6/29,30を予選リーグとし、代表決定戦は別途日程を調整する。
11. 参加資格 (1)2019年度埼玉県スポーツ少年団に登録済であること。  
(2)前(1)のチームに団員登録済みの選手であって、4年生以下の小学生で、スポーツ安全傷害保険に加入していること。  
※埼玉県スポーツ少年団の団員登録が可能な期間は、追加登録を必ず行うこと。  
(3)埼玉県スポーツ少年団の登録×切り後に新規入団した選手の参加については、多くの選手に対して大会への参加をさせる趣旨を鑑み、特例として埼玉県スポーツ少年団サッカー部会長に報告し、承認を得ることで参加を認めることとする。なお、転校又は転居による場合を除き、本大会予選開始以降の移籍登録選手の参加は不可とする。  
(4)同一の単位団による複数エントリーについては、上限を2チームとし、次の要件を満たしている場合にあってはこれを認めることとする。  
1 本大会予選開始までに承認された新規入団選手を含め、4年生が当該チームに17名以上在籍していること。  
2 それぞれのチームに4年生がエントリーされていること。  
3 本大会の全ての試合(地区予選から中央大会)において選手間の移動をしないこと。  
4 指導者(代表者を除く)はそれぞれのチームを兼務しないこと。  
5 それぞれのチームに有資格審判員を2名以上帯同出来ること。  
(5)(1)のチームであって、当該チームの4年生の団員登録済選手が5名以下のため、チーム編成ができない場合に限り、2チームによる合同チームの参加を特例的に認める。但し、選抜チームは認めない。  
なお、合同チームで参加する場合は、チーム名を「●●●●●●●●合同」とし、ユニフォームは統一してエントリーすること。
12. 競技方法 (1)予選リーグ  
・3チーム5ノック、4チーム5ノックの2チーム2リーグ戦を行い、各ノック1位、2位を1次決定戦を行う。  
・試合時間は30分(15分ハーフ)とし、ハーフタイムのインターバルは5分とする  
・リーグ戦は勝ち点方式で決定。同勝ち点の場合は、得失点差、総得点、当該試合の勝敗によって順位を決定。  
・上記でも決定しない場合は大会役員(2名)立会いのもと、コイントスにより決定。  
(2)代表決定戦  
・2ブロックに分けてトーナメント戦を行い、各ブロック1位の2チームを県中央大会に推薦する  
・試合時間は30分(15分ハーフ)とし、ハーフタイムのインターバルは5分とする

- ・最終代表決定戦以外は、即PK(3人)とする
- (3)最終代表決定戦
  - ・試合時間は30分(15ハーフ)とし、ハーフタイムのインターバルは5分とする。
  - ・同点の場合は、**延長(前半5分・後半5分)、PK戦(5人)**とする。

13. 競技規則 (1) 本大会の全ての試合は、8人制で行う。
- (2) **試合時間は30分(15分—5分—15分)とする。**
- (3) 次のアからオ及び(4)の他は、日本サッカー協会競技規則2018/2019及び8人制サッカー競技規則による。
- ア. 1チーム8人の競技者によって行い、競技者のうち1人はゴールキーパーとする。試合中、8人未満になり選手の補充ができない場合は、そのまま続行する。(6人以上で試合成立とする)
- イ. 退場者が出た場合は、交代要員の中から競技者を補充することができる。
- ウ. 競技のフィールドは68m×50mを基準、ゴールは5m×2.15mとし、使用球は4号公認ボールとする。
- エ. キックオフから直接得点をすることはできない。キックオフからのボールが直接相手ゴールに入った場合は相手チームのゴールキックで再開する。
- オ. 天候により競技時間内に、飲水タイムまたはクーリングブレイクを実施する。
- (4) 各試合のメンバーは16人以内とし、その範囲内で自由な交代とし、交代ゾーンを使用する。
- ・交代は、主審の承認を得ることなく、ボールがインプレー中、アウトオブプレー中に関わらず行うことができる。
  - ・ゴールキーパーの交代は、ボールがアウトオブプレーのときに、主審に通知し、主審の承認を得て行う。
  - ・交代で退く競技者が負傷している場合は、主審の承認を得た上でどこからフィールドを離れてもよい。
- (5) フェアプレーに対し、積極的にグリーンカードを使用する。
- (6) ベンチ入りできるチームの役員は、登録された指導者(監督・コーチ)2人以上5人以内とする。
14. 代表者会議 **6月8日(土)**の代表者会議に以下の書類を持参し、大会本部の確認を受ける
- ① エントリー表2部 ※認定員保留者、予定者はエントリー表の認定番号欄に**受講日、受講自治体名**を記載してください
  - ② **2019**年度少年団登録の帳票各一部
    - ・スポーツ少年団登録確認用紙
    - ・スポーツ少年団指導者名簿
    - ・スポーツ少年団団員名簿
15. 審判 各チーム帯同審判2名により審判を行う。
16. 使用球 公認4号ボールとし、各チーム持ち寄りとする(名前及び名称明記)
17. 服装 エントリー表に記載されたユニフォームを着用する。  
必ずフィールドプレイヤー及びキーパーの正・副ユニホームを持参すること。  
ポイント取替え式のスパイクの使用は認めない。
18. 注意事項 実施上の詳細は、別途記載の確認事項による。

## 確認事項

以下を第4回スクール21カップ

埼玉県スポーツ少年団U-10サッカー大会 南ブロック予選の確認事項とする。

### 1. 代表者会議

- (1) 朝の代表者会議は第一試合開始一時間前とする(時間厳守)
- (2) 当日の各チームの緊急連絡先(携帯電話)を本部に伝える

### 2. メンバー表提出について

- (1) メンバー表を各チームで試合数×1部用意して本部に試合都度提出する。  
※指定(代表者会議で確認を受けたエントリー表のコピー(カラーコピーはNG))のメンバー表を使用する。
- (2) 交代は登録選手(16名以内)の範囲内で自由な交替を認める。
- (3) 必要事項を全て記入して試合開始40分前までに本部に1部提出する。
- (4) メンバー表提出時刻は厳守する。
- (5) 本大会期間中の選手、背番号、ユニフォームについてはエントリー表提出後の変更は不可とする。  
※背番号は訂正可とする。(地区大会のみのローカルルール)
- (6) ベンチに入る監督・コーチの資格は、認定育成員、認定員、認定員保留者及び認定員認定予定者に限る。

### 3. 選手交代について

- (1) 指定された場所(交代ゾーン)より行うこと。
- (2) 主審の承認を得ることなく、ボールがインプレー中、アウトオブプレー中に関わらず行うことができる。  
但し、ゴールキーパーの交代は、ボールがアウトオブプレーのときに、主審に通知し、主審の承認を得て行う。

### 4. 飲水タイムについて

- (1) 必要に応じて、試合の前・後半の半ばに飲水タイムを設けることができる。  
但し、飲水タイムを取る場合、審判は試合開始前に両チームに伝えること。  
なお、飲水タイムは試合時間には含めないこと。

### 5. 審判について

- (1) 各チーム有資格者2名(主審と予備審の2名又は副審2名)が帯同し、審判割当は別紙組み合わせ表に従うこと。
- (2) 試合毎に審判員証を本部に提示し、確認を受けること。
- (3) 審判の正装をして担当試合の10分前に本部に集合し、必ず打ち合わせを行うこと。
- (4) 審判員は試合終了後、審判報告書に記載し本部に提出すること。

### 6. ユニホームについて

- (1) エントリーされた正・副のいずれかを着用する。尚、メンバー表提出時にフィールドプレイヤー及びキーパーの正・副ユニフォームを持参し主審の承認を得る。対戦相手と類似色の場合は、話し合い又は主審のトスにより決定する。  
(やむをえない理由で審判がチェック出来ない場合は会場責任者が代行する。)

### 7. ベンチについて

- (1) ベンチに入れる者は、メンバー表に記載された選手16名と監督・コーチ2名以上5名以内とする。  
(但し、監督・コーチはエントリー表に記載された人数以内とする)
- (2) チームベンチはピッチに向かって左側をホームチーム(組み合わせ表の左・上側)とし、対戦相手が右側とする
- (3) ベンチからの指示等は、指導者としてふさわしい言動で臨むこと  
(戦術的指示を伝えることができるのは、テクニカルエリア又は準ずるエリア内でその都度1名とする)
- (4) 退席を命じられた指導者は、次の1試合はベンチに入ることはできない
- (5) ベンチでの喫煙や携帯電話・撮影等を禁止する。
- (6) 試合中のベンチでのボールを使ったアップは禁止する。

### 8. 退場、警告について

- (1) 累積警告数2回で、次の公式戦1試合目を出場停止とする。又、退場の場合は、次の公式戦1試合目を出場停止とする  
※警告については南ブロック予選に累積継続し東部及び中央大会には持ち越さない。  
※公式戦とは本大会東部予選・中央大会、4種リーグ、4種選手権、4種新人戦予選

### 9. 試合球

- (1) 各チームは公認4号ボールを持参する。(記名、空気圧の確認しておく)
- (2) ボールの空気圧は0.8気圧とする。

### 10. ウォーミングアップ

- (1) 試合中のグラウンド外のアップは指定された場所で行なう。
- (2) ハーフタイム中のピッチ内での練習は当該チームのみとし他チームは不可とする。

### 11. 各会場でのマナーについて

- (1) 駐車場については、会場責任者の指示に従い、駐車証を必ず提示すること。  
駐車証の提示、チーム名・運転手名なき場合は、駐車場への入場を認めない。
- (2) タバコの吸殻・缶・ビン等のゴミは、各チームで用意するゴミ袋に収納して持ち帰ること。
- (3) 応援でくる保護者等関係者についても上記及び応援についてマナーを守るように各チームが必ず責任を負って対応する。

### 12. 要項・確認事項の各条項が守られない場合又は大会運営に対して不適切な行為等があった場合は、本大会の規律・フェアプレー委員会において審議する。(JFA規律規定による。)

### 13. 雨天の場合は、地区責任者又は会場責任者に連絡をして確認すること。(AM6:30)

### 14. 天候その他の事由による中断・中止等の場合の処置

- (1) 試合途中で中断した場合、再開後の試合時間は規定の試合時間の残り時間とする。再開できないときはその時点の得点をもって試合終了とし、同点又は両チーム共に無得点の場合は主審のトスにより勝者を決定する
- (2) 試合が開始できない場合は、大会本部が行う抽選により勝者を決定する。

出場停止処分は同一大会内での消化が原則になります。

よって  
勝ち上がった場合はスポ少大会内で消化。  
敗退した時点から次の大会(4種リーグ、新人戦等)に順次繰り越しとなります。

本確認事項が守れないチーム又は指導者の場合  
埼玉県東部地区少年サッカー協議会の確認事項に基づき処置する。



## 説 明

### ◇選手登録

2019年度埼玉県スポーツ少年団に団員登録済かつスポーツ安全傷害保険に加入済の4年生以下の小学生を登録すること(細部:「実施要項 11 参加資格」参照)

### ◇入力にあたっての注意

- 1 フォーマット及びフォントサイズは変更しないこと
- 2 連絡先は大会当日来場予定のチーム役員を記入すること
- 3 監督及びコーチは当日ベンチ入りする監督・コーチを記入すること  
(但し、監督・コーチはエントリー表に記載された人数以内とし、変更可能とする)
- 4 認定番号欄は、スポーツ少年団認定育成員又は同認定員の認定番号を記入する。  
認定保留者については「保留者」、認定予定者については「予定者」と記載する。
- 5 メンバー表は、代表者会議で承認を得たエントリー表を試合毎に持参すること
- 6 「位置」は「GK・DF・MF・FW」とし、GK兼〇〇の場合は「GK/〇〇」の、〇〇兼GKの場合は「〇〇/GK」の例で記載し、その他の場合は主な位置のみを記載する。
- 7 「学年」は「6・5・4・・・」の例による。
- 8 「小学校名(市町村名)」は「宮本(越谷市)」の例による。
- 9 女子(小学生)登録選手は、選手氏名の末尾に◇印を付すこと
- 10 **選手登録番号欄**  
(1) 公益財団法人日本サッカー協会に登録済の選手は登録番号を記載することとし、登録していない選手は「登録なし」と記載する。  
4種登録番号のチェックはしませんので、備考欄への登録番号の記載は不要です。
- 11 **ユニフォーム等の都合で背番号が一意に決まらない場合は、エントリー表の背番号を空欄で提出することを認める。(地区大会のみのローカルルール)**
- 12 **GKとFPで背番号が変わる場合は、以下のように記入する。(地区大会のみのローカルルール)**

背番号	先発	位置	主将
1/10		GK/FW	

### ◇使用方法

- 1 エントリー表として使用する場合:先発欄は空欄とし、代表者会議に提出する。
- 2 メンバー表として使用する場合:当該試合の先発要員の先発欄に○印を記入し、また当該試合にベンチ入りしない監督・コーチ及び選手を二重線で抹消する、**さらに、エントリー表で背番号を空欄にした場合は背番号を記入し、試合ごとに1部提出する。**ユニフォームチェック終了後、確定したユニフォームの色に○印を付けて再度提出する。

### ◇代表者会議及び抽選会

2019年6月8日(土) 19:00 草加市記念体育館 第一／二会議室  
草加市瀬崎6-31-1 048-922-1151

(注意)

地下駐車場が満車の場合は対岸の瀬崎グランドへ駐車して下さい。

当日持参する物等については、本大会実施要項 第14に記載

- ・エントリー表 2部
- ・スポーツ少年団登録確認用紙(プリントアウト)
- ・スポーツ少年団指導者名簿(プリントアウト)
- ・スポーツ少年団団員名簿(プリントアウト)

# 第4回スクール21カップ 埼玉県スポーツ少年団U-10サッカー大会 南ブロック予選 組み合わせ

予選	日程	グラウンド	チーム名			
Aブロック	6月23日	しらこぼと	1. 大相模	9. 宮本	17. 草加東	25. 彦成FC
Bブロック	6月23日	しらこぼと	2. ブラックジャガー	10. ホワイトシャーク	18. 大袋FC	26. 戸ヶ崎イレブン
Cブロック	6月22日	越谷多目的	3. FC蒲生東	11. 八条FC	19. 瀬崎	27. ちくみ
Dブロック	6月23日	番匠免	4. 武蔵野	12. 大沢北	20. 南郷	28. メニーノ
Eブロック	6月22日	越谷多目的	5. ミトス吉川	13. 越谷南	21. 桜井	29. 松伏FC
Fブロック	6月23日	番匠免	6. 両新田	14. 八潮中央	22. 三郷	
Gブロック	6月23日	瀬崎	7. 桜	15. サンシン	23. 越谷FC	
Hブロック	6月23日	番匠免	8. リバティ	16. 越谷PC	24. つつみFC	

23日へ延期  
の場合は瀬  
崎G

23日へ延期  
の場合は吉  
川旭

各ブロック1位、2位が代表決定戦へ

## 【会場責任者】

6/22(土)	越谷多目的	中村	090-1253-9428	
6/23(日)	しらこぼと	夢川	090-4941-8475	(荒天時の連絡は、中村 090-1253-9428)
	番匠免	古澤	080-5372-9179	
	瀬崎	河内	090-1801-1672	
	吉川旭	林	090-3048-0331	

お願い

- (1)代表者会議後にユニフォーム調整をさせて下さい。
- (2)4審へ得点者の報告(背番号/氏名)を周知して下さい。
- (3)代表者会議は第一試合の1時間前をお願いします。
- (4)試合結果報告書(記載は主審)の管理をお願いします。 ※報告書は全試合終了後渡辺が受け取りに行きます。(行けない場合は画像による送信をご依頼する場合があります)

スポ少東部南ブロック責任者 渡辺 070-3348-5965

第4回スクール21カップ  
 埼玉県スポーツ少年団U-10サッカー大会 南ブロック予選  
 予選リーグ タイムスケジュール

ブロック名 C	3. FC蒲生東	11. 八条FC	19. 瀬崎	27. ちくみ
---------	----------	----------	--------	---------

ブロック名 E	5. ミトス吉川	13. 越谷南	21. 桜井	29. 松伏FC
---------	----------	---------	--------	----------

		6/22(土) 越谷多目的				審判	
1	9:00～	3. FC蒲生東	-	11. 八条FC	5. ミトス吉川	29. 松伏FC	
2	9:50～	5. ミトス吉川	-	13. 越谷南	3. FC蒲生東	11. 八条FC	
3	10:40～	3. FC蒲生東	-	19. 瀬崎	5. ミトス吉川	13. 越谷南	
4	11:30～	5. ミトス吉川	-	21. 桜井	3. FC蒲生東	19. 瀬崎	
5	12:20～	3. FC蒲生東	-	27. ちくみ	5. ミトス吉川	21. 桜井	
6	13:10～	5. ミトス吉川	-	29. 松伏FC	3. FC蒲生東	27. ちくみ	

		6/22(土) 越谷多目的				審判	
1	9:00～	19. 瀬崎	-	27. ちくみ	13. 越谷南	21. 桜井	
2	9:50～	21. 桜井	-	29. 松伏FC	19. 瀬崎	27. ちくみ	
3	10:40～	11. 八条FC	-	27. ちくみ	21. 桜井	29. 松伏FC	
4	11:30～	13. 越谷南	-	29. 松伏FC	11. 八条FC	27. ちくみ	
5	12:20～	11. 八条FC	-	19. 瀬崎	13. 越谷南	29. 松伏FC	
6	13:10～	13. 越谷南	-	21. 桜井	11. 八条FC	19. 瀬崎	

ブロック名 A	1. 大相模	9. 宮本	17. 草加東	25. 彦成FC
---------	--------	-------	---------	----------

ブロック名 B	2. ブラックジャガー	10. ホワイトシャーク	18. 大袋FC	26. 戸ヶ崎イレブン
---------	-------------	--------------	----------	-------------

		6/23(日) しらこぼ				審判	
1	9:00～	1. 大相模	-	9. 宮本	2. ブラックジャガー	26. 戸ヶ崎イレブン	
2	9:50～	2. ブラックジャガー	-	10. ホワイトシャーク	1. 大相模	9. 宮本	
3	10:40～	1. 大相模	-	17. 草加東	2. ブラックジャガー	10. ホワイトシャーク	
4	11:30～	2. ブラックジャガー	-	18. 大袋FC	1. 大相模	17. 草加東	
5	12:20～	1. 大相模	-	25. 彦成FC	2. ブラックジャガー	18. 大袋FC	
6	13:10～	2. ブラックジャガー	-	26. 戸ヶ崎イレブン	1. 大相模	25. 彦成FC	

		6/23(日) しらこぼ				審判	
1	9:00～	17. 草加東	-	25. 彦成FC	10. ホワイトシャーク	18. 大袋FC	
2	9:50～	18. 大袋FC	-	26. 戸ヶ崎イレブン	17. 草加東	25. 彦成FC	
3	10:40～	9. 宮本	-	25. 彦成FC	18. 大袋FC	26. 戸ヶ崎イレブン	
4	11:30～	10. ホワイトシャーク	-	26. 戸ヶ崎イレブン	9. 宮本	25. 彦成FC	
5	12:20～	9. 宮本	-	17. 草加東	10. ホワイトシャーク	26. 戸ヶ崎イレブン	
6	13:10～	10. ホワイトシャーク	-	18. 大袋FC	9. 宮本	17. 草加東	



第4回スクール21カップ  
 埼玉県スポーツ少年団U-10サッカー大会 南ブロック予選  
 予選リーグ タイムスケジュール

ブロック名 D	4. 武蔵野	12. 大沢北	20. 南郷	28. メニーノ
---------	--------	---------	--------	----------

		6/23(日) 番匠免				審判	
1	9:00～	4. 武蔵野		-	12. 大沢北	28. メニーノ	20. 南郷
2	9:50～	20. 南郷		-	28. メニーノ	4. 武蔵野	12. 大沢北
3	11:00～	4. 武蔵野		-	20. 南郷	12. 大沢北	28. メニーノ
4	11:50～	12. 大沢北		-	28. メニーノ	4. 武蔵野	20. 南郷
5	13:00～	4. 武蔵野		-	28. メニーノ	12. 大沢北	20. 南郷
6	13:50～	12. 大沢北		-	20. 南郷	4. 武蔵野	28. メニーノ

ブロック名 F	6. 両新田	14. 八潮中央	22. 三郷
---------	--------	----------	--------

ブロック名 H	8. リバティ	16. 越谷PC	24. つつみFC
---------	---------	----------	-----------

		6/23(日) 番匠免				審判	
1	9:00～	6. 両新田		-	14. 八潮中央	16. 越谷PC	24. つつみFC
2	9:50～	8. リバティ		-	16. 越谷PC	6. 両新田	14. 八潮中央
3	10:40～	6. 両新田		-	22. 三郷	8. リバティ	16. 越谷PC
4	11:30～	8. リバティ		-	24. つつみFC	6. 両新田	22. 三郷
5	12:20～	14. 八潮中央		-	22. 三郷	8. リバティ	24. つつみFC
6	13:10～	16. 越谷PC		-	24. つつみFC	14. 八潮中央	22. 三郷

ブロック名 G	7. 桜	15. サンシン	23. 越谷FC
---------	------	----------	----------

		6/23(日) 瀬崎				審判(案1)	
1	9:00～	7. 桜		-	15. サンシン	23. 越谷FC 3名	四審は本部
2	9:50～			-			
3	10:40～	7. 桜		-	23. 越谷FC	15. サンシン 3名	四審は本部
4	11:30～			-			
5	12:20～	15. サンシン		-	23. 越谷FC	7. 桜 3名	四審は本部
6	13:10～			-			

審判(案2)

1.主:越谷FC 副:当該チーム各1名 四審:本部

2.主:サンシン 副:当該チーム各1名 四審:本部

3.主:桜 副:当該チーム各1名 四審:本部

※審判割当の方法は当日の代表者会議で決める。

第4回スクール21カップ  
 埼玉県スポーツ少年団U-10サッカー大会 南ブロック予選  
 予選リーグ タイムスケジュール

C/Eブロックが6/23日へ延期された場合のスケジュール

ブロック名 C	3. FC蒲生東	11. 八条FC	19. 瀬崎	27. ちくみ
---------	----------	----------	--------	---------

ブロック名 G	7. 桜	15. サンシン	23. 越谷FC
---------	------	----------	----------

6/23(日) 瀬崎					審判		
1	9:00~	3. FC蒲生東	-	11. 八条FC	7. 桜	15. サンシン	
2	9:50~	7. 桜	-	15. サンシン	3. FC蒲生東	11. 八条FC	
3	10:40~	3. FC蒲生東	-	19. 瀬崎	15. サンシン	27. ちくみ	
4	11:30~		-				
5	12:20~	3. FC蒲生東	-	27. ちくみ	7. 桜	19. 瀬崎	
6	13:10~		-				

6/23(日) 瀬崎					審判		
1	9:00~	19. 瀬崎	-	27. ちくみ	23. 越谷FC	3. FC蒲生東	
2	9:50~		-				
3	10:40~	11. 八条FC	-	27. ちくみ	7. 桜	23. 越谷FC	
4	11:30~	7. 桜	-	23. 越谷FC	19. 瀬崎	27. ちくみ	
5	12:20~	11. 八条FC	-	19. 瀬崎	15. サンシン	23. 越谷FC	
6	13:10~	15. サンシン	-	23. 越谷FC	11. 八条FC	19. 瀬崎	

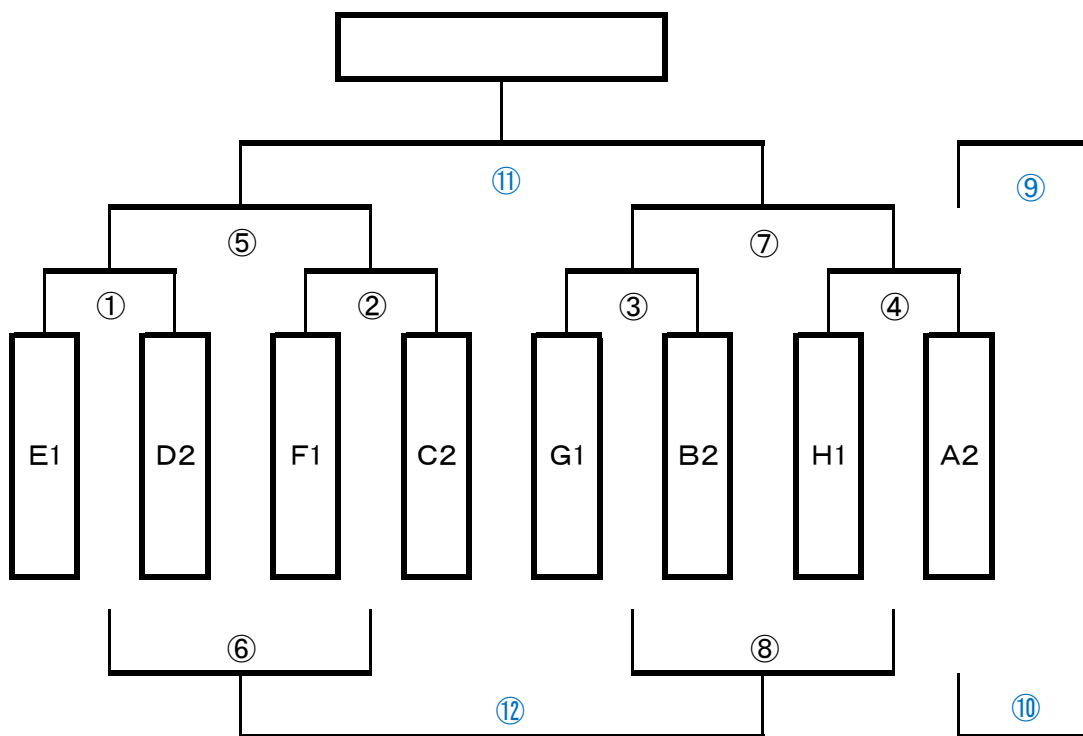
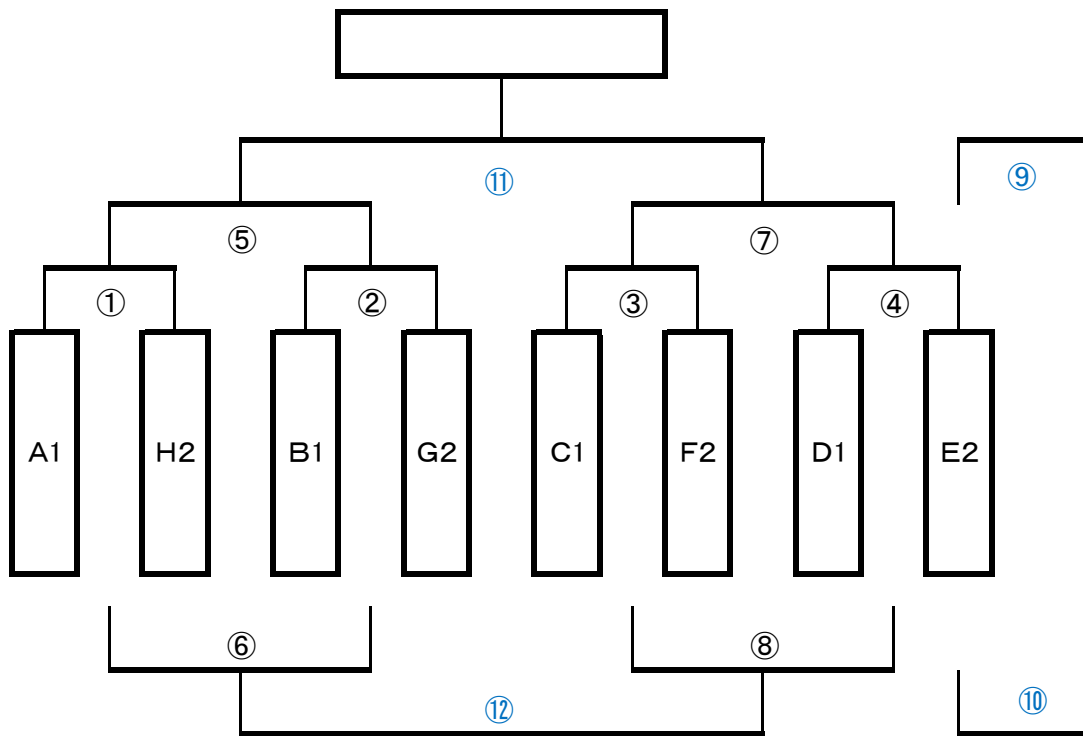
は副審

ブロック名 E	5. ミトス吉川	13. 越谷南	21. 桜井	29. 松伏FC
---------	----------	---------	--------	----------

6/23(日) 吉川旭					審判		
1	9:00~	5. ミトス吉川	-	13. 越谷南	29. 松伏FC	21. 桜井	
2	9:50~	21. 桜井	-	29. 松伏FC	5. ミトス吉川	13. 越谷南	
3	11:00~	5. ミトス吉川	-	21. 桜井	13. 越谷南	29. 松伏FC	
4	11:50~	13. 越谷南	-	29. 松伏FC	5. ミトス吉川	21. 桜井	
5	13:00~	5. ミトス吉川	-	29. 松伏FC	13. 越谷南	21. 桜井	
6	13:50~	13. 越谷南	-	21. 桜井	5. ミトス吉川	29. 松伏FC	



第4回スクール21カップ  
 埼玉県スポーツ少年団U-10サッカー大会 南ブロック予選  
 代表決定トーナメント



第4回スクール21カップ  
 埼玉県スポーツ少年団U-10サッカー大会 南ブロック予選  
 代表決定戦 タイムスケジュール

		Aピッチ				審判
①	9:00～	A1		-	H2	③
③	10:00～	C1		-	F2	①
⑤	11:00～	A①勝ち		-	B②勝ち	⑦
⑦	12:00～	A③勝ち		-	B④勝ち	⑤
⑨	13:00～	A⑤負け		-	A⑦負け	⑪
⑪	14:00～	A⑤勝ち		-	A⑦勝ち	⑨

		Bピッチ				審判
②	9:00～	B1		-	G2	④
④	10:00～	D1		-	E2	②
⑥	11:00～	A①負け		-	B②負け	⑧
⑧	12:00～	A③負け		-	B④負け	⑥
⑩	13:00～	B⑥負け		-	B⑧負け	⑫
⑫	14:00～	B⑥勝ち		-	B⑧勝ち	⑩

		Cピッチ				審判
①	9:00～	E1		-	D2	③
③	10:00～	G1		-	B2	①
⑤	11:00～	C①勝ち		-	D②勝ち	⑦
⑦	12:00～	C③勝ち		-	D④勝ち	⑤
⑨	13:00～	C⑤負け		-	C⑦負け	⑪
⑪	14:00～	C⑤勝ち		-	C⑦勝ち	⑨

		Dピッチ				審判
②	9:00～	F1		-	C2	④
④	10:00～	H1		-	A2	②
⑥	11:00～	C①負け		-	D②負け	⑧
⑧	12:00～	C③負け		-	D④負け	⑥
⑩	13:00～	D⑥負け		-	D⑧負け	⑫
⑫	14:00～	D⑥勝ち		-	D⑧勝ち	⑩

第4回スクール21カップ  
 埼玉県スポーツ少年団U-10サッカー大会 南ブロック予選  
 代表決定戦 タイムスケジュール

		Aコート				審判				
①	8:45～	A1		-	H2	B③				
①	9:35～	E1		-	D2	A③				
③	10:25～	C1		-	F2	B①				
③	11:15～	G1	今年度は未使用				A①			
⑤	12:05～	A①勝ち								B⑦
⑦	12:55～	A③勝ち								B⑤
⑨	14:30～	A⑤勝ち		-	A⑦勝ち	B⑤⑦敗者				

		Bコート				審判
②	8:45～	B1		-	G2	B④
②	9:35～	F1		-	C2	A④
④	10:25～	D1		-	E2	B②
④	11:15～	H1		-	A2	A②
⑤	12:05～	B①勝ち		-	B②勝ち	A⑦
⑦	12:55～	B③勝ち		-	B④勝ち	A⑤
⑨	14:30～	B⑤勝ち		-	B⑦勝ち	A⑤⑦敗者

大会名 第4回スクール21カップ  
埼玉県スポーツ少年団U-10サッカー大会 南ブロック予選

試合時間 ..... 分 延長戦 ..... 分

試合 A ..... 対 B .....

結果 ..... : ..... ( ..... : ..... ) ( ..... : ..... ) 延 ( ..... : ..... ) ( ..... : ..... ) Vゴール ..... 分

日時 ..... 年 ..... 月 ..... 日 ..... 時 ..... 分キックオフ PK ( ..... : ..... )

場所 .....

主審 ..... 所属 ..... 副審1 ..... 所属 .....

第4の  
審判 ..... 所属 ..... 副審2 ..... 所属 .....

競技場、用具の状態

警告

時間	チーム	番号	氏名	理由 {( )内に反ラ異線遅距入去を記入し、具体的事由を記入する}
1				( )
2				( )
3				( )
4				( )
5				( )
6				( )
7				( )
8				( )

退場 (詳細は重要事項報告書に記入して提出する。但し警告2についてはこの報告書のみでよい。)

時間	チーム	番号	氏名	理由 (不正、乱暴、つば、阻止(手)、阻止(他)、暴言、警告2)
1				
2				
3				

その他の報告事項

以上の通り報告いたします。

..... 年 ..... 月 ..... 日

主審住所 .....

署名 .....





# 試合結果報告書

大会名: 第4回スクール21カップ埼玉県スポーツ少年団U-10 東部南 会場:

2019 年 月 日 : KickOff 試合形式:

			前半			
			後半			
			延長前半			
			延長後半			
			PK			

得点者	得点者
-----	-----

大会名: 第4回スクール21カップ埼玉県スポーツ少年団U-10 東部南 会場:

2019 年 月 日 : KickOff 試合形式:

			前半			
			後半			
			延長前半			
			延長後半			
			PK			

得点者	得点者
-----	-----

大会名: 第4回スクール21カップ埼玉県スポーツ少年団U-10 東部南 会場:

2019 年 月 日 : KickOff 試合形式:

			前半			
			後半			
			延長前半			
			延長後半			
			PK			

得点者	得点者
-----	-----

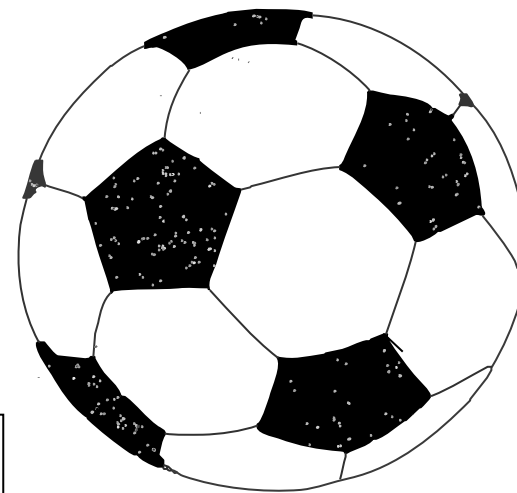
大会名: 第4回スクール21カップ埼玉県スポーツ少年団U-10 東部南 会場:

2019 年 月 日 : KickOff 試合形式:

			前半			
			後半			
			延長前半			
			延長後半			
			PK			

得点者	得点者
-----	-----

# 南ブロック駐車証



チーム名 (運転手名)

NO.

(財)埼玉県サッカー協会 第4種委員会  
東部地区南ブロック少年サッカー連絡協議会

埼玉県スポーツ少年団サッカー部会