

戸ヶ崎イレブンスポーツ少年団

第25回戸ヶ崎イレブンカップ

2020年10月11日開催版

会場：三郷市スカイパーク



主催：戸ヶ崎イレブンスポーツ少年団

共催：三郷市サッカー協会

1. 実施要綱

(1) 日程

開催日 2020年10月11日 (日)

予備日 2020年10月18日 (日)

予備日開催時は別紙「第25回戸ヶ崎イレブンカップ2020年10月18日版」をご参照ください。

(2) 会場

三郷市スカイパーク 〒341-0057 埼玉県三郷市彦沢3丁目51-1

(3) 対象

小学5年生以下で構成されたチーム(8人制)であること。

スポーツ障害保険に加入していること。

(4) 参加費

大会参加費として5,000円を大会当日受付にてお申し受け致します。

(5) 審判

主審・副審共に審判服を着用すること。

主審・副審は担当する試合開始前に打合せ及び確認を行ってください。

各チーム帯同審判を2名お願い致します。

主審・副審のジャッジについて異議は禁止と致します。

(6) 開会式

下記の通り開会式を執り行いますので、全チームご参加、よろしくお願いいたします。

開会時刻 9:00 開会場所：B面

(7) 閉会式

全試合終了後に表彰式並びに閉会式を行います。

(8) 表彰

優勝 優勝カップ・賞状・メダル16個

準優勝 賞状・メダル16個

3位 賞状・メダル16個

敢闘賞 楯・賞状

(9) 雨天時について

雨天による中止は、当日の朝6時までに各チームに連絡します。

雨天中止の場合は、予備日に開催致します。

(10) 下記の資料の作成と提出にご協力ください。

本紙の「メンバー表」と「健康チェックシート」を記入し、当日の大会受付時にご提出願います。

別紙「【別紙①】健康観察チェックシート」を選手ごとにご記入の上、本部へ提出ください。

(11) 試合中のケガ等

試合中のケガ等については各チームの責任に於いて処置願います。

(12) 連絡先

戸ヶ崎イレブンスポーツ少年団 団長 林茂行 090-7189-8205

鈴木裕太 090-5800-0239

2. 競技方法

- (1) ルールは2019/2020日本サッカー協会競技規則による。
- (2) 試合時間は30分（15分—5分—15分）とする。
- (3) 試合球は4号縫いボールとする。（各チーム持ち寄り）
- (4) 1試合の選手交代は無制限とする。
- (5) 同一試合中に交代した選手の再出場を認める。
- (6) 当日の状況により飲水時間を設ける場合もあります。
- (7) 飲水時間はランニング（アディショナルタイムに加算しない）とする。
- (8) ベンチは、監督・コーチ(計5人以内)・選手のみとします。

3. 大会方式

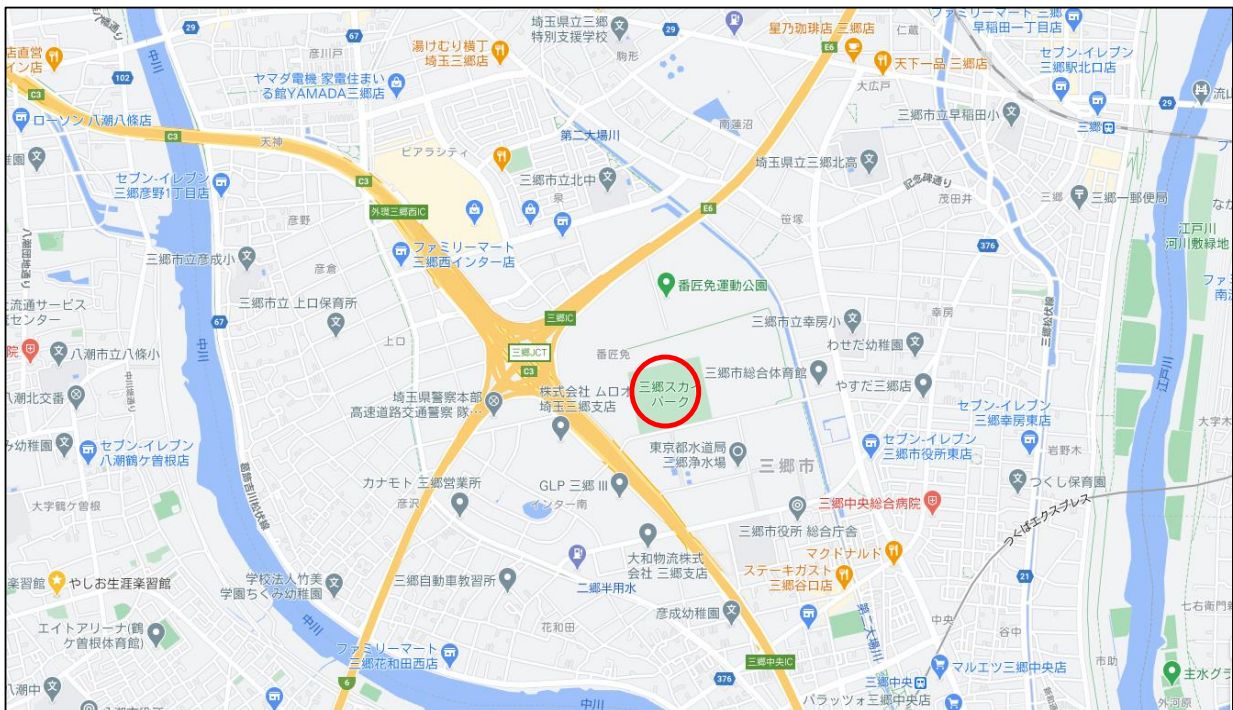
- (1) 8人制とする。
- (2) 同点の場合、PK戦（3人）で勝敗を決定する。
- (3) 優勝決定戦に限り、同点の場合には延長戦を行う。
- (4) 延長戦の試合時間は10分（5分—5分）とする。
- (5) 延長戦で勝敗が決まらない場合はPK戦（3人）で勝敗を決定する。

4. 三郷市スカイパークの注意事項

- (1) ゴミ捨て場はありませんので各自ゴミの持ち帰りにご協力下さい。
- (2) スカイパークは火気厳禁です。
- (3) 喫煙は喫煙エリアでお願いします。
- (4) 駐車場は各チーム5台（内1台は1F駐車場）とさせていただきます。
- (5) 駐車証を提示してスカイパークへ入場して下さい。
- (6) 駐車時は駐車証をフロントガラスの見える位置に配置して下さい。
- (7) 利用禁止エリアには入らない様にお願い致します。
- (8) 天然芝のため、試合中の飲料は水とさせていただきます。

5. 会場までのアクセス

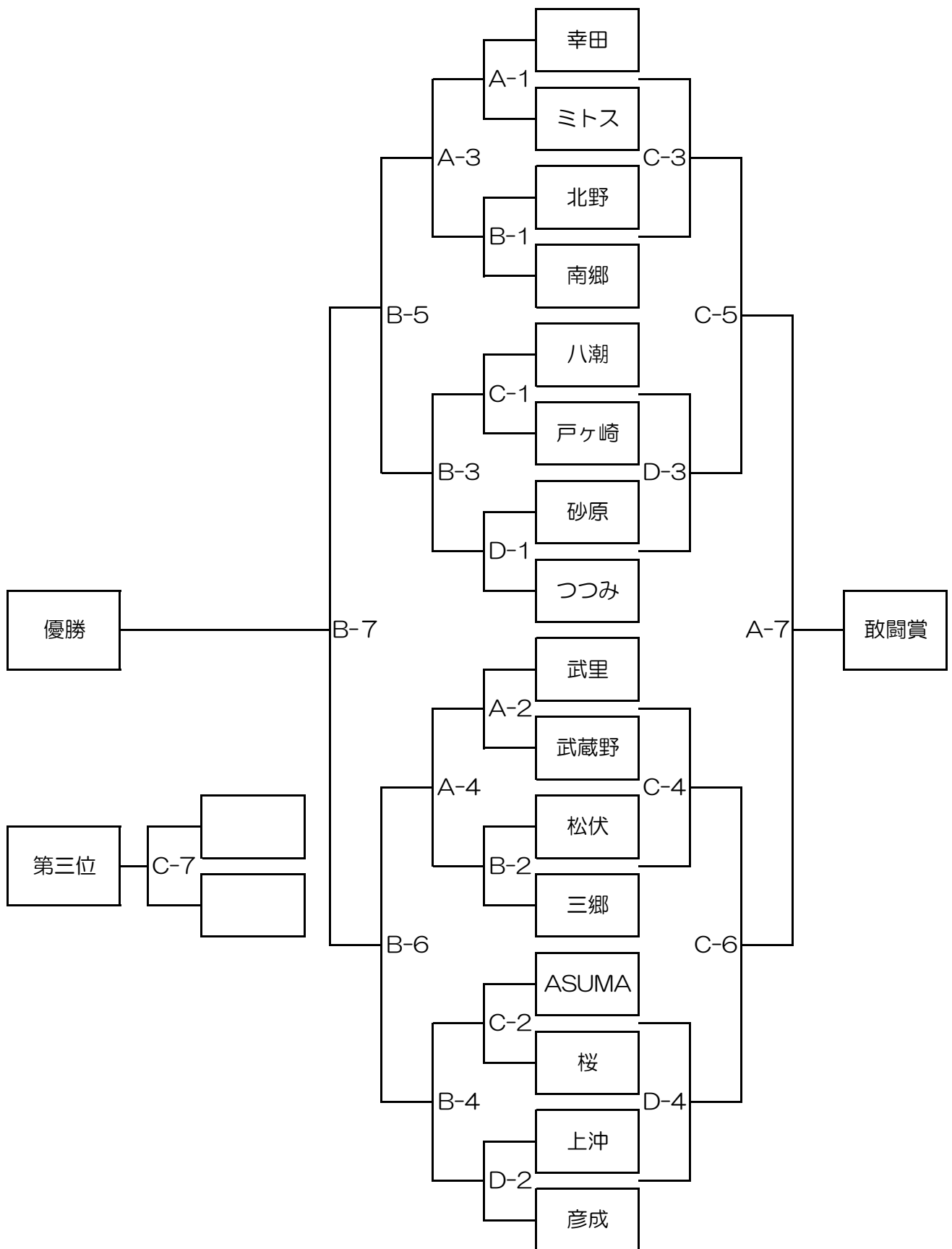
- (1) 名称：三郷市スカイパーク
- (2) 住所：〒341-0057 埼玉県三郷市彦沢3丁目5-1-1



6. 大会参加チーム ※敬称略

No	チーム名	地域
1	幸田jrフットボールクラブ	葛飾区
2	フットボールクラブ北野	葛飾区
3	上沖サッカースポーツ少年団	春日部市
4	砂原SCスポーツ少年団	久喜市
5	AFC Suoka ASUMA	草加市
6	武里サッカークラブスポーツ少年団	春日部市
7	ミトス吉川スポーツ少年団	吉川市
8	吉川武蔵野サッカースポーツ少年団	吉川市
9	FC八潮	八潮市
10	松伏フットボールクラブスポーツ少年団	北葛飾郡
11	三郷FCjrスポーツ少年団	三郷市
12	桜サッカースポーツ少年団	三郷市
13	南郷FCスポーツ少年団	三郷市
14	彦成FCスポーツ少年団	三郷市
15	早稲田つつみFCスポーツ少年団	三郷市
16	戸ヶ崎イレブンスポーツ少年団	三郷市

7. トーナメント表

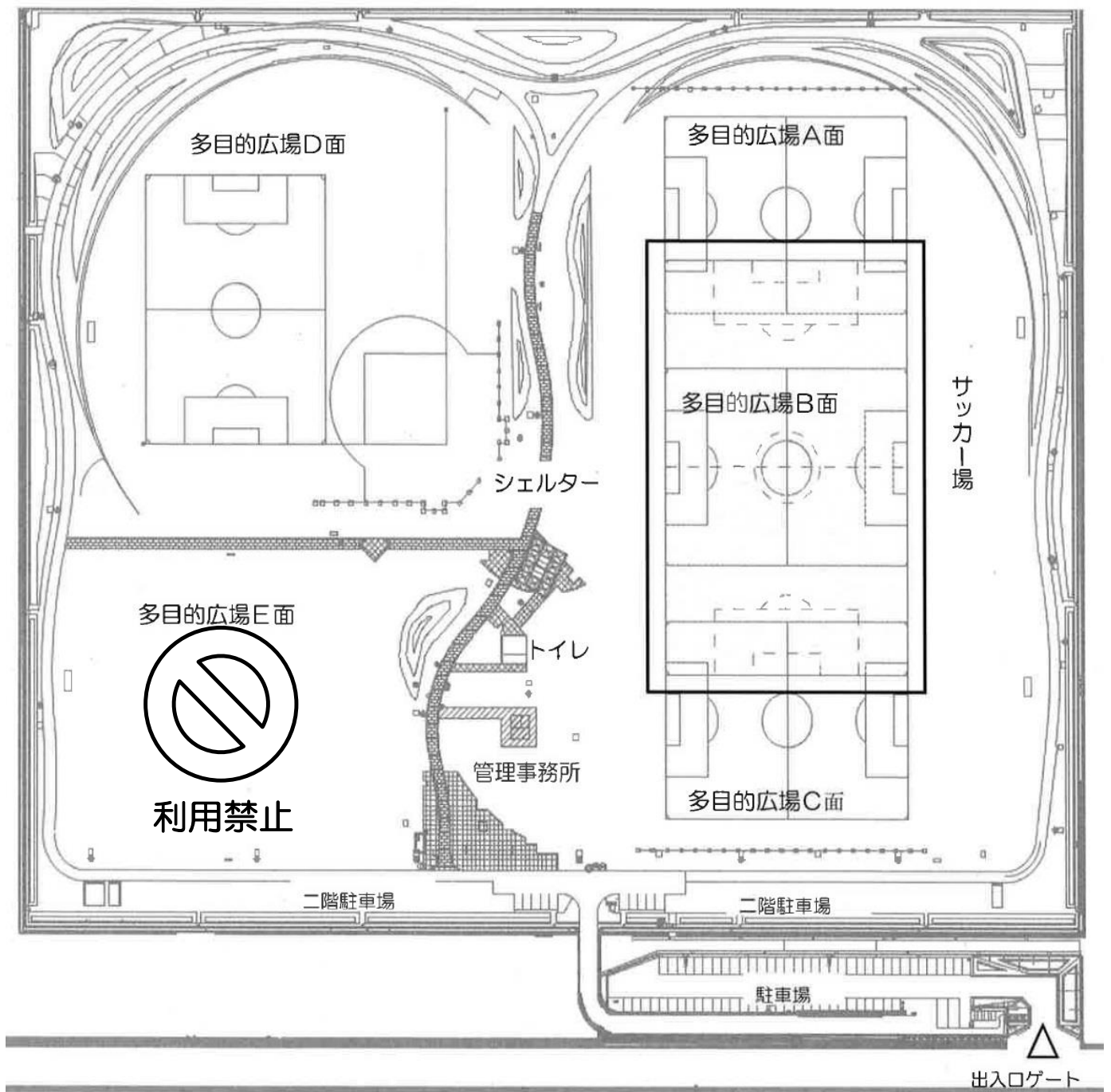


8. 対戦スケジュール表

	A面	B面	C面	D面
開会式				
9:00 ～ 9:25	開会式			
第1試合	A-1	B-1	C-1	D-1
9:30 ～ 10:05	幸田 VS ミトス	北野 VS 南郷	八潮 VS 戸ヶ崎	砂原 VS つつみ
審判	本部	本部	本部	本部
第2試合	A-2	B-2	C-2	D-2
10:10 ～ 10:45	武里 VS 武蔵野	松伏 VS 三郷	ASUMA VS 桜	上沖 VS 彦成
審判	A-1	B-1	C-1	D-1
第3試合	A-3	B-3	C-3	D-3
10:50 ～ 11:25	A-1 勝ち VS B-1 勝ち	C-1 勝ち VS D-1 勝ち	A-1 負け VS B-1 負け	C-1 負け VS D-1 負け
審判	A-2	B-2	C-2	D-2
第4試合	A-4	B-4	C-4	D-4
11:30 ～ 12:05	A-2 勝ち VS B-2 勝ち	C-2 勝ち VS D-2 勝ち	A-2 負け VS B-2 負け	C-2 負け VS D-2 負け
審判	A-3	B-3	C-3	D-3
第5試合	A-5	B-5	C-5	D-5
12:10 ～ 12:45		A-3 勝ち VS B-3 勝ち	C-3 勝ち VS D-3 勝ち	
審判		A-4	D-4	
第6試合	A-6	B-6	C-6	D-6
12:50 ～ 13:25		A-4 勝ち VS B-4 勝ち	C-4 勝ち VS D-4 勝ち	
審判		B-5	C-5	
—	インターバル (25分)			
第7試合	A-7 (敢闘)	B-7 (決勝)	C-7 (3位決定戦)	
13:50 ～ 14:25	C-5 勝ち VS C-6 勝ち	B-5 勝ち VS B-6 勝ち	B-5 負け VS B-6 負け	
審判	本部	本部	本部	
14:35	閉会式			

9. 大会会場案内図

三郷市スカイパーク



10. メンバー表（本部へ1部提出）

チーム名								市町村名			
ユニフォーム		シャツ	ショーツ	ソックス			シャツ	ショーツ	ソックス		
FP	正					副					
GK	正					副					
No	背番号	先発	ポジション	主将	センシュシメイ 選手氏名	学年	小学校名（市町村名）				
1											
2											
3											
4											
5											
6											
7											
8											
9											
10											
11											
12											
13											
14											
15											
16											

※ 選手が17名以上いるチームは本ページをコピーして2枚提出して下さい。

11. 健康チェックシート（本部へ1部提出）

チーム名	代表者氏名
------	-------

大会日 年 月 日（ ）

大会当日に、全ての項目を記入し、本部へ提出してください。

参加の欄は、試合に参加する選手に○、体調に異常があり帰宅させた場合は×をご記入してください。

No	氏名		体温			参加
			時間	:		
1	選手		時間	:		
2	選手		時間	:		
3	選手		時間	:		
4	選手		時間	:		
5	選手		時間	:		
6	選手		時間	:		
7	選手		時間	:		
8	選手		時間	:		
9	選手		時間	:		
10	選手		時間	:		
11	選手		時間	:		
12	選手		時間	:		
13	選手		時間	:		
14	選手		時間	:		
15	選手		時間	:		
16	選手		時間	:		
17	選手		時間	:		
18	選手		時間	:		
19	選手		時間	:		
20	選手		時間	:		
21	指導者		時間	:		
22	指導者		時間	:		
23	指導者		時間	:		
24	指導者		時間	:		
25	指導者		時間	:		

【チームタイ御堂指導者チェック項目】

帯同指導者は、下記内容を必ず確認してください。確認した内容には○を記入してください。

No	チェック項目	チェック欄
1	当日、平熱を超える発熱者がいない。	
2	4日前から、平熱を超える発熱者がいない。	
3	咳（せき）、のどの痛みなどの風邪症状がない。	
4	頭痛・腹痛などの症状がない。	
5	選手集合時に、各選手の体調に異常の有無を確認した。	

記入者	連絡先（携帯）
-----	---------

このチェックシートは、大会が終了するまでの間、大会役員で保管いたします。
 また大会終了後、一定の保管期間を設け、戸ヶ崎イレブンスポーツ少年団で廃棄いたします。