

第34回（2021年度）

早稲田つつみカップサッカー大会



主催 : 早稲田つつみFCスポーツ少年団
共催 : 三郷市サッカー協会
協力 : 三郷市スポーツ少年団サッカー部会
後援 : 早稲田つつみFCスポーツ少年団育成会

第34回 早稲田つつみカップサッカー大会要項

1. 主催 早稲田つつみFCスポーツ少年団
2. 共催 三郷市サッカー協会
3. 協力 三郷市スポーツ少年団サッカー部会
4. 後援 早稲田つつみFCスポーツ少年団育成会
5. 開催日 令和3年4月11日(日) : リーグ戦トーナメント
令和3年4月17日(土) : 予備日
・トーナメント戦において同点の場合は、延長戦を行わず即PK戦(3人制)とする。
6. 会場 三郷スカイパーク(4面)
7. 試合開始 9:00 第1試合キックオフ
8. 開会式 10:15(全チームの参加をお願いします。)
9. 参加資格 小学校5年生以下の児童(但し、女子については6年生の参加を認める)で構成され、スポーツ障害保険に加入していること。 ※帯同審判2名をお願いいたします。
10. 参加費 4,000円(当日、受付け時をお願いいたします。)
11. 競技規則 競技規則は、日本サッカー協会の本年度サッカー競技規則並びに8人制サッカー競技規則に準じる。
 - ① 8人制
 - ② 試合時間は全試合24分(12-5-12)で行う。
 - ③ 選手交代は自由交代とし、制限はなしとする。(再出場可)
(ゴールキーパーの交代は、アウトオブプレー中に主審に申し交代する。)
 - ④ 試合球はJFA検定の4号球とし、各チーム持ち寄りとする。
 - ⑤ 予選L内に累積2枚目のイエローカードを提示された者、及び退場処分を受けた者は次の試合には出場できない。
 - ⑥ 予選L終了時に累積されたイエローカードは一度リセットされる。ただし、累積2枚目のイエローカードを提示された者については各トーナメント初戦に⑤を適用し、リセットとする。
 - ⑦ 予備日を含めた各トーナメントで累積2枚目のイエローカードを提示された者及び退場処分を受けた者は次の試合には出場できない。
12. 試合方法
 - ① 予選: 1ブロック4チーム、4ブロックによるリーグ戦
☆順位は ①勝ち点 ②得失点 ③総得点 ④当該試合の勝敗 ⑤コイントスの順で決定する。
<勝ち点: 勝ち(含不戦勝)・・・3点、引き分け・・・1点、負け・・・0点、不戦敗・・・-3点>
 - ② 決勝トーナメント: 各ブロック1位同士によるトーナメント戦
☆決勝トーナメントの組み合わせは、別紙「決勝トーナメント表」による。
延長戦を行い、なお同点の場合はPK戦(3人制)を行う。
 - ③ 敢闘賞トーナメント: 各ブロック2位同士によるトーナメント戦
 - ④ 努力賞トーナメント: 各ブロック3位同士によるトーナメント戦
☆各トーナメント戦で、同点の場合はPK戦(3人制)で決する。
 - ⑤ フレンドリー: 各ブロック4位同士 (各1試合)

13. 審 判 審判は別紙担当表による。なお、各トーナメント決勝戦・3位決定戦は本部で行います。
(原則、左側が主審、右側が副審ですが、当該チームの話し合いで決めて下さい。)
- ☆ 審判服の着用をお願いいたします。
 - ☆ 帯同審判2名をお願いいたします。
 - ☆ 担当試合開始5分前を目途に準備・集合し、打合せのうえ、円滑な進行にご協力願います。
14. 表 彰
- ① 決勝トーナメント
 - 優 勝・・・賞状・カップ(持ち回り)・トロフィー・メダル(15個まで)
 - 準優勝・・・賞状・トロフィー・メダル(15個まで)
 - 3 位・・・賞状・トロフィー・メダル(15個まで)
 - * メダルの追加は実費(@500円)となります。別途、本部に申込み願います。
 - ② 敢闘賞・・・賞状・トロフィー
 - ③ 努力賞・・・賞状・トロフィー
 - ④ 優秀選手賞(自薦)
 - 楯・・・各チーム1名、当該試合全て終了後所定用紙に記入し、提出して下さい。
15. お願いと
注意事項
- ① 会場への車は各チーム4台とし、大会事務局発行の「駐車証」の掲示をお願いします。
会場内に到着しましたら係員の誘導に従い、駐車願います。
「駐車証」の提示が無い場合は移動等をお願いする場合がありますので予めご了承下さい。
 - ② 当日会場に着きましたら、本部で受付を済ませて下さい。
 - ③ **三郷スカイパークは、全面火気厳禁です。違反した場合、今後使用できなくなります。**
周知のうえ、厳守願います。なお、喫煙は所定の場所一ヶ所のみでお願いします。
 - ④ 競技中に生じた負傷については応急処置を行います。その後の処置は各チームでお願いいたします。 【最寄の緊急病院】三郷中央総合病院 048-953-1321
 - ⑤ ポイント式スパイクは禁止とします。
 - ⑥ ユニフォームは可能な限り正、副の2着をご用意ください。(困難な場合はピブス対応可)
 - ⑦ 選手・関係者の控え席は会場内をお願いいたします。
 - ⑧ **審判への異議・抗議は厳に慎んでください。**
 - ⑨ トーナメントが終了後、表彰式及び閉会式を行います。
※閉会式は全チーム参加ではありませんが、お帰りの際は優秀選手賞をお受取り下さい。
 - ⑩ 各チーム、ごみの持ち帰りにご協力をお願いいたします。
 - ⑪ 三郷スカイパークの開門は7時30分です。開門以前のご来場はご遠慮ください。
 - ⑫ 天候等による大会開催の延期等の場合は、当日午前**6時30分**に決定し、各チームにご連絡いたします。天候、グラウンドコンディションによっては、6時30分以降に中止・順延となる場合もありますので、予めご了承ください。
 - ⑬ **※スカイパークの使用許可判断は施設管理責任者が7時30分頃行うので、**
微妙な天候の場合は集合後に中止とさせて頂くこともあります。何卒ご了承ください。
 - ⑭ **総合体育館等の近隣施設への無断駐車は絶対におやめください。**

【 当日の連絡・問い合わせ先 】

大会事務局 遠藤 聡 携帯：080-1328-4207 Email：endo4321@hotmail.com

清水 勉 携帯：090-5809-2070

新型コロナウイルス感染症対策及び会場施設での留意点

新型コロナウイルス感染症対策として、参加される皆様には以下の事項をお願いしております。皆様が楽しく大会にご参加いただけるように何卒ご理解、ご協力のほどをお願いいたします。

1. 参加チームへのお願い

- ① 「大会提出用チェックシート」の事前準備をお願いいたします。
- ② マスクの着用、ソーシャルディスタンスを順守頂きますようお願いいたします。
※フィールドの外では選手を含む全ての方にマスクの着用をお願いいたします。
※開会式・閉会式では、必ずマスクの着用をお願いいたします。
- ③ 三郷市では、施設利用に際し、検温・手指の消毒を実施しておりますが、参加チームに置かれましては手指の消毒を行っていただき、検温は「健康チェックシート」の確認で代替といたします。

入場時に受付で確認

- ・ 入場時は、チーム単位での入場をお願いいたします。(選手・指導者・応援保護者は必ず一緒に入場してください)
 - ・ 「健康チェックシート」【大会提出用】の提出をお願いいたします。
 - ・ 当日「健康チェックシート」の体温記録を確認いたします。未記入・忘れた参加者はスカイパーク内への入場をお断りする場合がございます。
 - ・ チーム責任者は、書類をまとめて受付へお願いいたします。その際に、選手・指導者・応援保護者(兄妹含む)の参加人数を確認させていただきます。
 - ・ 「健康チェックシート」【チーム保管用】は、各選手7日間の体温の記録をお願い致します。
- #### 退場時のお願い
- ・ お帰りの際は、ご使用されたベンチ等の公共施設の消毒を行い、ゴミは必ずお持ち帰りくださいますようお願いいたします。
 - ・ 終了後は、速やかな解散にご協力をお願いいたします。

2. 各チームで準備していただく物品

- ・ 手指の消毒他、各チームで用意されているコロナ対策用品をご持参ください。

3. 試合にあたり

- ・ キックオフ前の挨拶は行わず速やかにポジションにつく
- ・ キックオフ前の円陣など“声掛け”は禁止とする。
- ・ ベンチ内でも、指導者・控え選手はマスクを着用する。
- ・ 大声を出すコーチングをしない。
- ・ 水分所補充用の飲料・タオル等は各自で準備する。冷やす場合は、バケツ・クーラーボックスの共同利用はしない。

4. 待機及び応援にあたり

- ・ マスクの着用
- ・ 大きな声は出さない
- ・ 飲食時はマスクなしの会話を控え、黙食にご協力ください。

5. その他

- ・ 「健康チェックシート」は、各チームにて一カ月間の保管をお願いいたします。
- ・ ご提出いただいた書類は、個人情報保護に十分配慮し、当団にて、一カ月間保管しその後処分させていただきます。
- ・ 試合開催から2週間以内に感染者が発生した場合、直ちに当団大会事務局までご連絡を下さい。
- ・ 感染者発生時には感染経路特定等の理由により必要となる個人情報を行政機関・自治体等の要請で開示する場合がございますことをご承知おきください。
- ・ 喫煙は、指定の喫煙所にてお願いいたします。
- ・ ※電子タバコや加熱式タバコ等のタバコに準ずるものに関しても、喫煙所にてご利用ください。

第34回 早稲田つつみカップサッカー大会 予選リーグ

ブロック	1	2	3	4
A	南 郷	松 伏	越 谷 PC	松 戸 旭
B	つ つ み	彦 成	ミ ト ス	梅 郷
C	三 郷	桜	南 綾 瀬	武 蔵 野
D	戸 ケ 崎	北 野	草 加 住 吉	福 田

Aブロック (三郷スカイパーク A面)

チーム名	南郷	松伏	越谷PC	松戸旭	得失点	勝 点	得失点	順 位
南郷	****	-	-	-				
松伏	-	****	-	-				
越谷PC	-	-	****	-				
松戸旭	-	-	-	****				

Bブロック (三郷スカイパーク B面)

チーム名	つつみ	彦成	ミトス	梅郷	得失点	勝 点	得失点	順 位
つつみ	****	-	-	-				
彦成	-	****	-	-				
ミトス	-	-	****	-				
梅郷	-	-	-	****				

Cブロック (三郷スカイパーク C面)

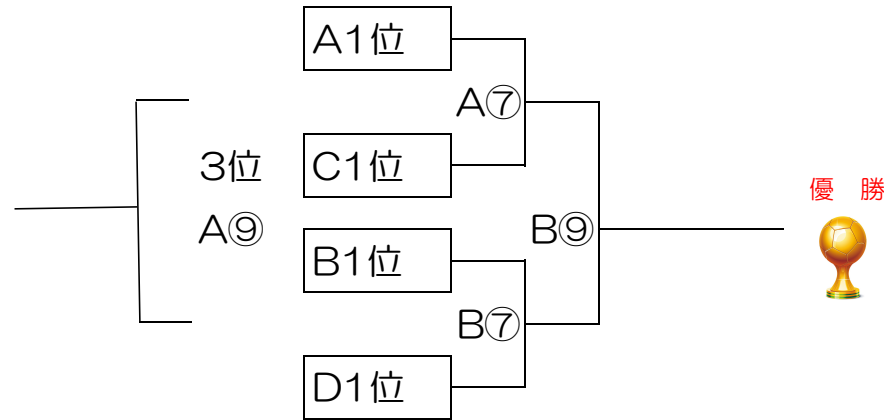
チーム名	三郷	桜	南綾瀬	武蔵野	得失点	勝 点	得失点	順 位
三郷	****	-	-	-				
桜	-	****	-	-				
南綾瀬	-	-	****	-				
武蔵野	-	-	-	****				

Dブロック (三郷スカイパーク D面)

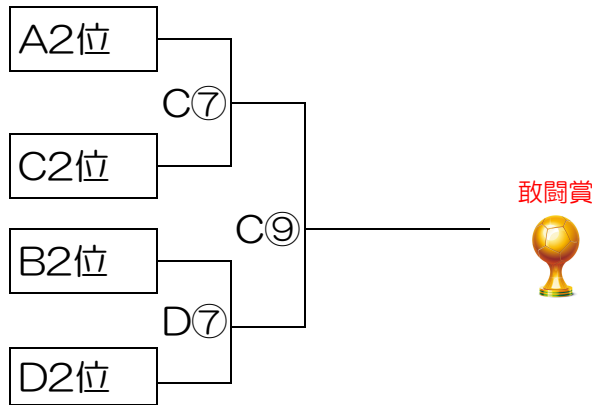
チーム名	戸ヶ崎	北野	草加住吉	福田	得失点	勝 点	得失点	順 位
戸ヶ崎	****	-	-	-				
北野	-	****	-	-				
草加住吉	-	-	****	-				
福田	-	-	-	****				

第34回 早稲田つつみカップサッカー大会 (トーナメント表)

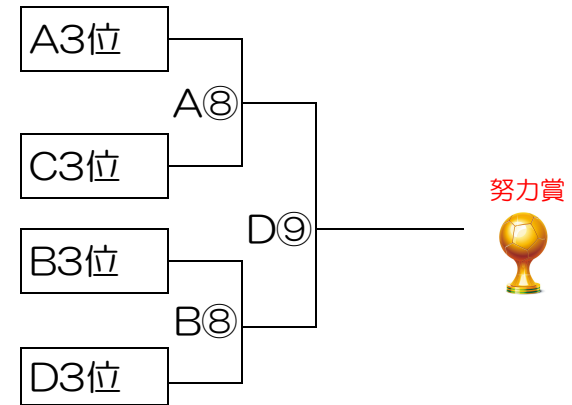
決勝トーナメント



敢闘賞トーナメント



努力賞トーナメント



1日開催日程表

		Aコート			Bコート			Cコート			Dコート		
No.	試合時間	対戦	審判	主審 副審	対戦	審判	主審 副審	対戦	審判	主審 副審	対戦	審判	主審 副審
①	9:00~9:30	越谷PC - 松戸旭		ミトス 梅郷	南郷 - 松伏		つつみ 彦成	南綾瀬 - 武蔵野		草加住吉 福田	三郷 - 桜		戸ヶ崎 北野
②	9:35~10:05	ミトス - 梅郷		越谷PC 松戸旭	つつみ - 彦成		南郷 松伏	草加住吉 - 福田		南綾瀬 武蔵野	戸ヶ崎 - 北野		三郷 桜
②	10:15~10:40	開 会 式											
③	10:45~11:15	松伏 - 松戸旭		彦成 梅郷	南郷 - 越谷PC		つつみ ミトス	桜 - 武蔵野		北野 福田	三郷 - 南綾瀬		戸ヶ崎 草加住吉
④	11:20~11:50	彦成 - 梅郷		松伏 松戸旭	つつみ - ミトス		南郷 越谷PC	北野 - 福田		桜 武蔵野	戸ヶ崎 - 草加住吉		三郷 南綾瀬
⑤	11:55~12:25	松伏 - 越谷PC		彦成 ミトス	南郷 - 松戸旭		つつみ 梅郷	桜 - 南綾瀬		北野 草加住吉	三郷 - 武蔵野		戸ヶ崎 福田
⑥	12:30~13:00	彦成 - ミトス		松伏 越谷PC	つつみ - 梅郷		南郷 松戸旭	北野 - 草加住吉		桜 南綾瀬	戸ヶ崎 - 福田		三郷 武蔵野
⑦	13:15~13:45	A1位 - C1位		A3位 C3位	B1位 - D1位		B3位 D3位	A2位 - C2位		A4位 C4位	B2位 - D2位		B4位 D4位
⑧	13:55~14:25	A3位 - C3位		A1位 C1位	B3位 - D3位		B1位 D1位	フレンドリー A4位 - C4位		A2位 C2位	フレンドリー B4位 - D4位		B2位 D2位
⑨	14:40~15:10	3位決定戦 A⑦負 - B⑦負		本部	決勝戦 A⑦勝 - B⑦勝		本部	敢闘賞 C⑦勝 - D⑦勝		A⑧負 B⑧負	努力賞 A⑧勝 - B⑧勝		C⑧負 D⑧負
	15:20	表 彰 式 及 び 閉 会 式											

☆ 審判担当は上記の通りとし、当該チームで事前に打合せして下さい。(主、副変更可)
 ☆ 審判担当は事前に準備のうえ、円滑な試合進行にご協力をお願いいたします。

☆ ①~⑥ リーグ戦 ⑦~⑨ トーナメント戦(一部フレンドリーあり)
 ☆ 試合時間は全試合24分(12-5-12)で行う。
 ☆ トーナメント戦において同点の場合は延長戦を行わず、即3人制のPK戦とする。

つつみカップ駐車証

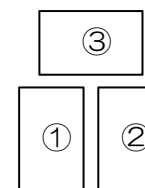


チーム名 (連絡先)

(連絡先)

No. 1 / 4 2階駐車場

※ 駐車場は各チーム4台までとなります。
(2階駐車場に右図のように3台駐車、残り1台を1階駐車場にお願い致します。)



第34回 早稲田つつみカップサッカー大会事務局

つつみカップ駐車証

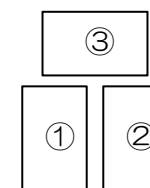


チーム名 (連絡先)

(連絡先)

No. 2 / 4 2階駐車場

※ 駐車場は各チーム4台までとなります。
(2階駐車場に右図のように3台駐車、残り1台を1階駐車場にお願い致します。)



第34回 早稲田つつみカップサッカー大会事務局

つつみカップ駐車証

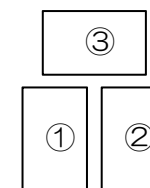


チーム名 (連絡先)

(連絡先)

No. 3 / 4 2階駐車場

※ 駐車場は各チーム4台までとなります。
(2階駐車場に右図のように3台駐車、残り1台を1階駐車場にお願い致します。)



第34回 早稲田つつみカップサッカー大会事務局

つつみカップ駐車証

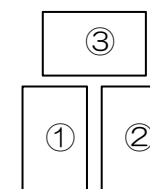


チーム名 (連絡先)

(連絡先)

No. 4 / 4 1階駐車場

※ 駐車場は各チーム4台までとなります。
(2階駐車場に右図のように3台駐車、残り1台を1階駐車場にお願い致します。)



第34回 早稲田つつみカップサッカー大会事務局

第34回 早稲田つつみカップサッカー大会

優秀選手推薦書

本大会の優秀選手として、推薦いたします。

チーム名	
------	--

フリガナ	
氏名	

☆各チーム、当該全試合終了後に本部に提出願います。

健康チェックシート【つつみカップサッカー大会提出用】

チーム名	代表者氏名
------	-------

大会日 年 月 日()

大会当日に、全ての項目を記入し、本部へ提出をしてください。

参加の欄は、試合に参加する選手に○、体調に異常があり帰宅させた場合は×を記入してください。

No.	氏名	体温			参加
		時間	:	°C	
1	選手	時間	:	°C	
2	選手	時間	:	°C	
3	選手	時間	:	°C	
4	選手	時間	:	°C	
5	選手	時間	:	°C	
6	選手	時間	:	°C	
7	選手	時間	:	°C	
8	選手	時間	:	°C	
9	選手	時間	:	°C	
10	選手	時間	:	°C	
11	選手	時間	:	°C	
12	選手	時間	:	°C	
13	選手	時間	:	°C	
14	選手	時間	:	°C	
15	選手	時間	:	°C	
16	選手	時間	:	°C	
17	選手	時間	:	°C	
18	選手	時間	:	°C	
19	選手	時間	:	°C	
20	選手	時間	:	°C	
21	指導者	時間	:	°C	
22	指導者	時間	:	°C	
23	指導者	時間	:	°C	
24	指導者	時間	:	°C	
25	指導者	時間	:	°C	

【チーム帯同指導者チェック項目】

帯同指導者は、下記内容を必ず確認してください。確認した内容には、○を記入してください。

No.	チェック項目	チェック欄
1	当日、平熱を超える発熱者がいない。	
2	4日前から、平熱を超える発熱者がいない。	
3	咳(せき)、のどの痛みなどの風邪症状がない。	
4	頭痛・腹痛などの症状がない。	
5	選手集合時に、各選手の体調に異常の有無を確認した。	

記入者	連絡先(携帯)
-----	---------

また、大会終了後、一定の保管期間を設け、大会本部にて廃棄いたします。

健康チェックシート【つつみカップサッカー大会提出用】

チーム名	代表者氏名
------	-------

大会日 年 月 日()

大会当日に、全ての項目を記入し、本部へ提出をしてください。

参加の欄は、試合に参加する選手に○、体調に異常があり帰宅させた場合は×を記入してください。

No.	氏名	体温			参加
26	指導者	時間	:	°C	
27	指導者	時間	:	°C	
28	指導者	時間	:	°C	
29	指導者	時間	:	°C	
30	指導者	時間	:	°C	
31	保護者	時間	:	°C	
32	保護者	時間	:	°C	
33	保護者	時間	:	°C	
34	保護者	時間	:	°C	
35	保護者	時間	:	°C	
36	保護者	時間	:	°C	
37	保護者	時間	:	°C	
38	保護者	時間	:	°C	
39	保護者	時間	:	°C	
40	保護者	時間	:	°C	
41		時間	:	°C	
42		時間	:	°C	
43		時間	:	°C	
44		時間	:	°C	
45		時間	:	°C	
46		時間	:	°C	
47		時間	:	°C	
48		時間	:	°C	
49		時間	:	°C	
50		時間	:	°C	

【チーム帯同指導者チェック項目】

帯同指導者は、下記内容を必ず確認してください。確認した内容には、○を記入してください。

No.	チェック項目	チェック欄
1	当日、平熱を超える発熱者がいない。	
2	4日前から、平熱を超える発熱者がいない。	
3	咳(せき)、のどの痛みなどの風邪症状がない。	
4	頭痛・腹痛などの症状がない。	
5	選手集合時に、各選手の体調に異常の有無を確認した。	

記入者	連絡先(携帯)
-----	---------

また、大会終了後、一定の保管期間を設け、大会本部にて廃棄いたします。

健康観察チェックシート

つつみカップサッカー大会用

チーム名	選手名	学年
------	-----	----

※検温時間の目安: 朝-起床時 / 練習前-練習の約2時間前
 2021年 月 日 ~ 月 日

月日	曜日	体温		健康状態(○で囲む)	備考	保護者サイン
/		朝	時間 : ℃	異常なし・のどの痛み・せき・頭痛・腹痛 吐き気・下痢・だるさ その他()		
		練習前	時間 : ℃	異常なし・のどの痛み・せき・頭痛・腹痛 吐き気・下痢・だるさ その他()		
/		朝	時間 : ℃	異常なし・のどの痛み・せき・頭痛・腹痛 吐き気・下痢・だるさ その他()		
		練習前	時間 : ℃	異常なし・のどの痛み・せき・頭痛・腹痛 吐き気・下痢・だるさ その他()		
/		朝	時間 : ℃	異常なし・のどの痛み・せき・頭痛・腹痛 吐き気・下痢・だるさ その他()		
		練習前	時間 : ℃	異常なし・のどの痛み・せき・頭痛・腹痛 吐き気・下痢・だるさ その他()		
/		朝	時間 : ℃	異常なし・のどの痛み・せき・頭痛・腹痛 吐き気・下痢・だるさ その他()		
		練習前	時間 : ℃	異常なし・のどの痛み・せき・頭痛・腹痛 吐き気・下痢・だるさ その他()		
/		朝	時間 : ℃	異常なし・のどの痛み・せき・頭痛・腹痛 吐き気・下痢・だるさ その他()		
		練習前	時間 : ℃	異常なし・のどの痛み・せき・頭痛・腹痛 吐き気・下痢・だるさ その他()		
/		朝	時間 : ℃	異常なし・のどの痛み・せき・頭痛・腹痛 吐き気・下痢・だるさ その他()		
		練習前	時間 : ℃	異常なし・のどの痛み・せき・頭痛・腹痛 吐き気・下痢・だるさ その他()		
/		朝	時間 : ℃	異常なし・のどの痛み・せき・頭痛・腹痛 吐き気・下痢・だるさ その他()		
		練習前	時間 : ℃	異常なし・のどの痛み・せき・頭痛・腹痛 吐き気・下痢・だるさ その他()		