



第 28 回三郷JCカップ少年サッカー大会
(一般社団法人)三郷青年会議所杯
実 施 要 綱

1. 趣 旨: 一般社団法人三郷青年会議所の活動の一つとして、サッカーを通して子供たちの笑顔、青少年の健全育成を目指すとともに、近隣市町のチームを招待し相互の交流と親睦を深めることを目的とする。
2. 主 催: 一般社団法人三郷青年会議所
3. 共 催: 三郷市スポーツ少年団
4. 主 管: 三郷市スポーツ少年団サッカー部会
5. 後 援: 三郷市・三郷市教育委員会・三郷市サッカー協会
三郷青年会議所OB会
6. 期 日: 令和03年(2021)04月18日(日) 予選リーグ 試合開始10時
令和03年(2021)04月25日(日) 各トーナメント戦 各トーナメントにて
令和03年(2021)04月29日(祝) [予備日]
7. 会 場: 三郷スカイパーク多目的広場サッカー場(A/B/C/D面)。
8. 対 象: 小学4年生以下で構成されたチームでスポーツ傷害保険に加入していること。
9. 受 付: 令和03年(2021)04月18日(日) 午前08時30分より随時
10. 開 会 式: 令和03年(2021)04月18日(日) **午前09時30分(全チーム参加)**
11. 大会参加費: 5000円(大会当日受付にてメンバー表と共に納入して下さい)
12. 競技方法
 - 1). ルールは本年度日本サッカー競技規定による。(8人制とする)
 - 2). 第1日目:4チーム4ブロック(A~D)による予選リーグ戦(参加チーム数16チーム)
順位は、勝点(勝3点、負0点、引分1点)で決める。
勝ち点と同じの時は、得失点差、総得点、当該試合、PK戦の順で順位を決める。
各ブロック1位チームが決勝トーナメント戦・2位チームが敢闘賞トーナメント・3位チームは
ファイト賞・4位チームは努力賞トーナメントへそれぞれ進出する。
 - 3). 第2日目:決勝戦・敢闘賞・ファイト賞・努力賞のトーナメント戦。
トーナメント戦は優勝決定戦を含め延長戦なしのPK戦で決する。
 - 4). 試合球は、4号縫ボールとする。(各チーム持寄りのこと)
 - 5). 競技時間:予選リーグ・各トーナメント戦共に30分(15分-5分-15分)とする。
 - 6). 選手は、必ず脛当てを着用して下さい。
 - 7). 退場を命じられた選手は、次の1試合は出場できない。警告を累積2回受けた選手も同様とする。
 - 8).1チームの選手登録は、16名以内とする。(メンバー表の提出)
 - 9).1試合の選手交替は、登録選手内は制限なしとする。また1試合中で、交代した選手の再出場を認める。選手交替をする場合は、交代ゾーンからの自由交代。
14. 閉 会 式 全試合終了後に表彰式並びに閉会式を行います。(2日目)
試合スケジュール終了チームは参加義務はありません。
15. 表 彰
優勝チーム……優勝カップ(持回り)、賞状、最優秀選手賞、参加メンバー(16名)にメダルを授与。
準優勝チーム/第3位チーム……トロフィ、賞状。
敢闘賞/ファイト賞/努力賞 各1位……トロフィ、賞状。
参加賞……各チームまたは参加者。

16. 審 判 審判は、下記による。
- ◎主審、副審共審判服を着用してください。
 - ◎予選リーグ
 - ・審判割り当ての通りに実施し主審・副審は担当チームにて協議し行うものとする。
 - ◎決勝・敢闘賞・ファイト賞・努力賞トーナメント
 - ・審判割り当ての通りに実施し主審・副審は担当チームにて協議し行うものとする。
 - ◎優勝決定戦及び敢闘賞決定戦は主審、副審は主催者で担当し実施する。
 - ◎審判打ち合わせ
 - 主審・副審は、担当する試合開始の10分前に本部に集合し、審判打ち合わせ及び確認を行って下さい。
 - ◎帯同審判不在又は審判が出来ないチームは必ず事前に主催者に申し出て下さい。

17. そ の 他

- 1). 来場時には受付を済ませ、開会式には必ず出席して下さい。又、全試合終了後の際は必ず本部へお立寄り下さい。
- 2). 試合時間の変更(PK戦等による時間延長)を承知の上、準備して下さい。
又、スムーズな試合運営に各チームのご協力をお願い致します。
テントの準備はないので、日除けについては各チームで用意をお願い致します。
- 3). 雨天やグラウンドコンディションの悪いときは中止とし、順延とします。
この場合、当日の朝6時30分に決定し、各チームに連絡致します。
- 4). 敷地内は火気厳禁です！コンロ等での湯沸しについては一切禁止とします。タバコについては、指定エリア内の喫煙所をご利用下さい。ゴミは必ずお持ち帰りください。
- 5). サッカーボールなどが外周フェンス外に落ちた場合は、回収までに日数がかかります後日施設の管理事務所に各自連絡してください。
- 6). 万一事故または疾病などが発生した場合はチームの責任にてお願いします。

コロナ対策について

☆ 埼玉県サッカー協会サッカー活動ガイドライン

<http://www.saitama-ul2.com/topics/detail/id=2135>

を必ず熟読してください。大会要項の末尾に、**提出書類3点**を添付いたします。

マスクの着用は強制はしません、手洗い石鹸や・消毒液などは各チーム持参をお願いいたします。各チームの控えのテントなどは十分に間隔をあけて設営をしてください。その他、良識のある行動で共にサッカーを楽しみましょう。

☆施設会場は7時30分以降に開門となりますのでご注意ください☆

駐車場利用について

三郷スカイパークの駐車場に入場できる車は応援で後から来場する方々を含め**各チーム5台**といたします。**必ず駐車証を掲示**し駐車してください(駐車証は**本大会2日間使用します**紛失の無い様に)。駐車証がない(掲示をしない・偽駐車証)車両又は指示に従わない場合はチーム責任者に連絡の上退場をお願いする場合があります。

周辺公共施設(市役所、総合体育館等)には駐車しないでください。

連絡先:三郷市スポーツ少年団サッカー部会

古澤 杜介

080-5372-9179

第 28 回 三郷 JC カップサッカー大会 参加チーム一覧

	チーム名	所属地区
1	ミス吉川	埼玉県吉川市
2	FC春江	東京都江戸川区
3	南郷FC	埼玉県三郷市
4	千寿常東小学校FC	東京都足立区
5	早稲田つつみFC	埼玉県三郷市
6	越谷南FCスポーツ少年団	埼玉県越谷市
7	桜サッカースポーツ少年団	埼玉県三郷市
8	松伏FC	埼玉県北葛飾郡
9	越谷PCキッカーズ	埼玉県越谷市
10	三郷FCJr	埼玉県三郷市
11	宮本サッカースポーツ少年団	埼玉県越谷市
12	戸ヶ崎イレブン	埼玉県三郷市
13	FC蒲生東スポーツ少年団	埼玉県越谷市
14	瀬崎サッカー	埼玉県草加市
15	彦成FC	埼玉県三郷市
16	武蔵野サッカースポーツ少年団	埼玉県吉川市

前年度、優勝チームは【戸ヶ崎イレブン】です。優勝カップの返還と選手宣誓をお願いいたします。
 受付時、その旨を本部にお知らせください。

第28回 三郷JCカップサッカー大会予選リーグ対戦表

A	FC蒲生東	戸ヶ崎イレブン	越谷南	早稲田つつみ	勝ち点	得失点	総得点	順位
FC蒲生東								
戸ヶ崎イレブン								
越谷南								
早稲田つつみ								

B	彦成FC	FC春江	武蔵野サッカー	瀬崎サッカー	勝ち点	得失点	総得点	順位
彦成FC								
FC春江								
武蔵野サッカー								
瀬崎サッカー								

C	三郷FC	松伏FC	千寿常東	桜サッカー	勝ち点	得失点	総得点	順位
三郷FC								
松伏FC								
千寿常東								
桜サッカー								

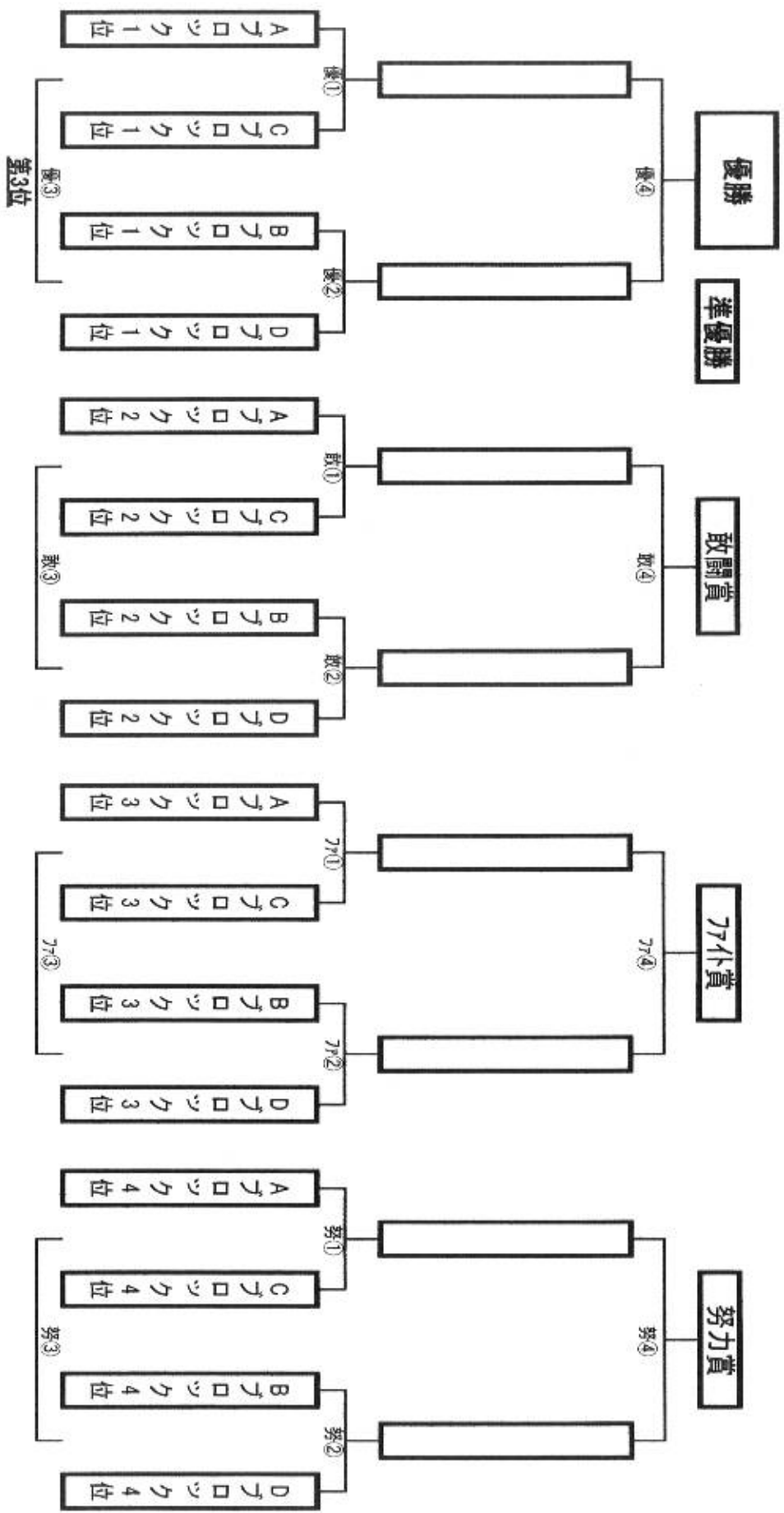
D	南郷FC	越谷南PC	ミズ吉川	宮本FC	勝ち点	得失点	総得点	順位
南郷FC								
越谷南PC								
ミズ吉川								
宮本FC								

全試合終了いたしましたら2日目の当該試合と担当審判を確認の上、解散して結構です。

第28回 三郷JCカップサッカー大会予選リーグ対戦表

		A面		B面		C面		D面			
時間	対戦	審判	対戦	審判	対戦	審判	対戦	審判			
9:30	閉 会 式										
10:00～10:35	FC蒲生東	戸ヶ崎レゾナンス	越谷南	早稲田フットボール	三郷FC	松伏FC	越谷南PC	千寿常東	桜ヶ崎		
		FC香江 武蔵野サッカー		成成FC 須崎サッカー		シズ吉川			南郷FC 宮本FC		
10:45～11:20	成成FC	FC香江	武蔵野サッカー	須崎サッカー	南郷FC	越谷南PC	三郷FC	松伏FC	シズ吉川	宮本FC	
		FC蒲生東 戸ヶ崎レゾナンス		越谷南 早稲田フットボール		松伏FC			千寿常東 桜ヶ崎		
11:30～12:05	戸ヶ崎レゾナンス	早稲田フットボール	FC蒲生東	越谷南	松伏FC	桜ヶ崎	南郷FC	三郷FC	千寿常東	シズ吉川	宮本FC
		成成FC FC香江		武蔵野サッカー 須崎サッカー		松伏FC			三郷FC 千寿常東		
12:15～12:50	FC香江	須崎サッカー	成成FC	武蔵野サッカー	越谷南PC	宮本FC	松伏FC	南郷FC	シズ吉川	千寿常東	
		早稲田フットボール		越谷南		桜ヶ崎			三郷FC 南郷FC		
13:00～13:35	戸ヶ崎レゾナンス	越谷南	FC蒲生東	早稲田フットボール	松伏FC	千寿常東	越谷南PC	三郷FC	桜ヶ崎	シズ吉川	
		須崎サッカー		武蔵野サッカー		宮本FC			三郷FC シズ吉川		
13:45～14:20	FC香江	武蔵野サッカー	成成FC	須崎サッカー	越谷南FC	シズ吉川	松伏FC	南郷FC	宮本FC	三郷FC	桜ヶ崎
		越谷南		FC蒲生東 早稲田フットボール		千寿常東			三郷FC 南郷FC		

第28回 三郷JGカップサッカー大会各トーナメント戦



第28回 三郷Jカレッジサッカー大会各チーム対戦スケジュール及び審判割り当て表(2日目)

時間	A面				B面				C面				D面					
	対戦	審判	対戦	審判	対戦	審判	対戦	審判	対戦	審判	対戦	審判	対戦	審判				
1 9:30~10:05	フア①	B3位	敢①	B1位	勢①	A3位	敢①	A3位	敢①	敢①	敢①	敢①	敢①	敢①				
		D3位		D1位		C3位		C3位										
		B2位		A4位		A1位		A1位										
2 10:15~10:50	勢②	D2位	フア②	C4位	敢②	O1位	敢②	O1位	敢②	敢②	敢②	敢②	敢②	敢②				
		フア①勝		B4位		A2位		A2位										
		フア②勝		D4位		O2位		O2位										
3 11:00~11:35	フア③	勢①勝	優①	本部	優②	敢①勝	敢①	敢①勝	敢①	敢①	敢①	敢①	敢①	敢①				
															フア②勝	本部	敢②勝	敢②勝
															勢②勝	優①勝	敢②勝	敢②勝
4 12:10~12:45	勢③	勢①勝	フア④	本部	敢③	優③	敢③	敢③勝	敢③	敢③	敢③	敢③	敢③	敢③				
															勢②勝	本部	本部	本部
															勢③勝	フア④	本部	本部
5 12:55~13:30			勢④	本部	優④	優第3位	敢④	敢④	敢④	敢④	敢④	敢④	敢④	敢④				
																本部	本部	本部
																フア④	本部	本部
5 13:40~14:15			敢④	本部	優④	優第3位	敢④	敢④	敢④	敢④	敢④	敢④	敢④	敢④				
																本部	本部	本部
																フア④	本部	本部
14:30	閉会式/表彰式																	

ウオイルムフツフ場

* 主審・副審は各チームで打ち合わせて決めてください

三郷JCカッター少年サッカー大会 栄光の軌跡

回数	日程	理事長	部門	優勝	準優勝	第三位
第1回大会	平成6年6月	相島 俊昭		越谷FC・jr	早稲田つつみFC	大宮三橋FC
第2回大会	平成7年6月	堀切 秀夫		越谷FC・jr	早稲田つつみFC	彦成FC
第3回大会	平成8年6月	榎本 隆光		川口戸塚FC	南浦和スポーツ	早稲田つつみFC
第4回大会	平成9年6月	鈴木 義弘		上福岡少年サッカー	FC鶴ヶ島	三郷FC・jr
第5回大会	平成10年5月	田中 直樹		立花キッカーズ	桜サッカー	三郷FC・jr
第6回大会	平成11年6月	岩田 耕一		立花キッカーズ	大袋サッカー	大宮早起きサッカー
第7回大会	平成12年6月	岡庭 正明		大宮早起きサッカー	彦成フットボールクラブ	川口北スポーツ
第8回大会	平成13年6月	徳田 壽和		西町フットボール	南浦和サッカー	早稲田つつみFC
第9回大会	平成14年6月	中野 浩		川口北スポーツ	大宮早起きサッカー	桜南サッカー
第10回大会	平成15年6月	大山 宏尚		南郷FCスポーツ	三郷FC・jr	西町フットボール
第11回大会	平成16年6月	関口 英俊		彦成フットボールクラブ	大宮早起きサッカー	川口北スポーツ
第12回大会	平成17年6月	鈴木 栄一		FC鶴ヶ島	FCJベルタ	三郷FC・jr
第13回大会	平成18年6月	谷中 英輝		FCJベルタ	西町フットボールクラブ	瑞沼サッカー三郷FC・jr
第14回大会	平成19年6月	篠田 雅央		FC鶴ヶ島	FCカーニョ	越谷PCキッカーズ
第15回大会	平成20年6月	福田 義定		FCアピリスタ	大宮早起き	八潮中央
第16回大会	平成21年6月	森 宏高		FCアピリスタ	越谷桜南サッカー	西町フットボールクラブ
第17回大会	平成22年6月	稲葉 欣真	男子の部 女子の部	FCアピリスタ 戸木南ボンバース	越谷PCキッカーズ 綾南FCG	FC蒲生東 SC和光ペルーザ
第18回大会	平成23年7月	真下 秀典		フツチFC	越谷PCキッカーズ	西町フットボールクラブ
第19回大会	平成24年7月	石山 光晴		FC北野	パデューSC千葉	フツチFC
第20回大会	平成25年7月	会澤 宣雄		彦成フットボールクラブ	上福岡少年サッカー	パデューSC千葉
第21回大会	平成26年7月	鈴木 敏彦		パデューSC千葉	FCキントトパリオ	春日部FCレックス
第22回大会	平成27年6月	平井 俊介		越谷PCキッカーズ	FC北野	白岡
第23回大会	平成28年6月	松井 健司		武蔵野	越谷PCキッカーズ	浦和中尾
第24回大会	平成29年6月	阿部 昌裕		パデューサッカークラブ	武蔵野サッカー	松戸旭サッカー
第25回大会	平成30年6月	浅賀 和彦		上沖サッカークラブ	松戸旭サッカークラブ	三郷FCjr
第26回大会	令和元年5月	深井えり子		上沖サッカークラブ	松伏FC	南綾瀬
第27回大会	令和02年8月	小川 俊輔		戸ヶ崎イレブン	松伏FC	早稲田つつみFC

大会参加提出書類①

第28回三郷JCカップサッカー大会

登録メンバー表

チーム名				
代表者				連絡先
				連絡先
引率者				連絡先
				連絡先
	氏名	学年	背番号	Position
1				
2				
3				
4				
5				
6				
7				
8				
9				
10				
11				
12				
13				
14				
15				
16				

大会参加提出書類②

健康チェックシート【大会提出用】

チーム名	代表者氏名
------	-------

大会日 年 月 日()

大会当日に、全ての項目を記入し、本部へ提出をしてください。

参加の欄は、試合に参加する選手に○、体調に異常があり帰宅させた場合は×を記入してください。

No.	氏名	体 温			参加
		時間	:	℃	
1	スタッフ	時間	:	℃	
2	スタッフ	時間	:	℃	
3	スタッフ	時間	:	℃	
4	スタッフ	時間	:	℃	
5	スタッフ	時間	:	℃	
6	選手	時間	:	℃	
7	選手	時間	:	℃	
8	選手	時間	:	℃	
9	選手	時間	:	℃	
10	選手	時間	:	℃	
11	選手	時間	:	℃	
12	選手	時間	:	℃	
13	選手	時間	:	℃	
14	選手	時間	:	℃	
15	選手	時間	:	℃	
16	選手	時間	:	℃	
17	選手	時間	:	℃	
18	選手	時間	:	℃	
19	選手	時間	:	℃	
20	選手	時間	:	℃	
21	選手	時間	:	℃	
22	選手	時間	:	℃	
23	選手	時間	:	℃	
24	選手	時間	:	℃	
25	選手	時間	:	℃	

【チーム代表者チェック項目】

帯同保護者は、下記内容を必ず確認してください。確認した内容には、○を記入してください。

No.	チェック項目	チェック欄
1	当日、平熱を超える発熱者がいない。	
2	4日前から、平熱を超える発熱者がいない。	
3	咳(せき)、のどの痛みなどの風邪症状がない。	
4	頭痛・腹痛などの症状がない。	
5	保護者集合時に、各保護者の体調に異常の有無を確認した。	

記入者	連絡先(携帯)
-----	---------

■この健康チェックシートは、大会が終了するまでの間、大会役員で保管いたします。

大会参加提出書類③

健康チェックシート【保護者用】

チーム名	代表者氏名
------	-------

大会日 年 月 日()

大会当日に、全ての項目を記入し、本部へ提出をしてください。

参加の欄は、試合に参加する選手に○、体調に異常があり帰宅させた場合は×記入してください。

No.	氏名	体 温			参加
		時間	:	°C	
1	保護者	時間	:	°C	
2	保護者	時間	:	°C	
3	保護者	時間	:	°C	
4	保護者	時間	:	°C	
5	保護者	時間	:	°C	
6	保護者	時間	:	°C	
7	保護者	時間	:	°C	
8	保護者	時間	:	°C	
9	保護者	時間	:	°C	
10	保護者	時間	:	°C	
11	保護者	時間	:	°C	
12	保護者	時間	:	°C	
13	保護者	時間	:	°C	
14	保護者	時間	:	°C	
15	保護者	時間	:	°C	
16	保護者	時間	:	°C	
17	保護者	時間	:	°C	
18	保護者	時間	:	°C	
19	保護者	時間	:	°C	
20	保護者	時間	:	°C	

【チーム代表者チェック項目】

帯同保護者は、下記内容を必ず確認してください。確認した内容には、○を記入してください。

No.	チェック項目	チェック欄
1	当日、平熱を超える発熱者がいない。	
2	4日前から、平熱を超える発熱者がいない。	

三郷JCカップサッカー大会

駐車証

チーム名 _____

_____ 台 / _____ 5 台



三郷青年会議所
三郷市スポーツ少年団