

第31回 彦成チャレンジカップ



HIKONARI
Football Club
since 1983

主 催 : 彦成フットボールクラブスポーツ少年団
共 催 : 三郷市サッカー協会
後 援 : 三郷市スポーツ少年団
日 程 : 2021年 7月4日(日)・(予備日) 7月17日(土)

第31回 彦成チャレンジカップ

大会要項(案)

趣 旨：本大会は、6年生を主体としたチームの大会とし、(6年生以下で構成)、一人一人の技術を磨き、またチーム向上をめざすものである。そして、他チームとの交流を図るものである。

主 催：彦成フットボールクラブスポーツ少年団

共 催：三郷市サッカー協会

後 援：三郷市スポーツ少年団

日 程：2021年 7月4日(日)

予備日：2021年 7月17日(土)

開会式：2021年 7月4日(日) 9:20 (7月4日雨天の場合7月17日午前9時20分)

(参加チームは開会式に必ず参加下さるようお願い致します)

会 場：2021年 7月4日(土) 三郷スカイパーク(4面)

予備日：2021年 7月17日(土) 三郷スカイパーク(4面)

参加資格：小学校6年生以下で構成されたチームで、スポーツ傷害保険に加入していること。

大会参加費：6,000円(大会当日受付にて納入してください)

競技方法：1. ルールは、本年度日本サッカー協会競技規定による。(8人制)

2. 予選リーグ戦：順位は勝点で決める。勝点と同じ場合は、得失点差、

総得点、当該試合、PK戦(3名)の順で順位を決める。

決勝・敢闘賞・努力賞トーナメント：同点試合は、PK戦(3名)で決める。

4. 試合球は、4号縫ボールとし、各チーム持寄りのこと。

5. 競技時間：予選リーグ 30分(15-5-15)

各トーナメント 30分(15-5-15)

(当日の気温等によって給水タイム又はクーリングブレイクを取る場合があります。)

登録方法：1. 1チームの選手登録は、16名迄とする。

2. 一試合の選手交代は、登録選手内とし、一試合中で、交代選手の再出場を認める。

3. メンバー表は、1部作成し大会初日に本部へ提出する。

表 彰：優 勝：優勝カップ(持ち回り)・優勝旗(持ち回り)・賞状

16名メダルを授与

準優勝：賞状・トロフィー 第3位：賞状・トロフィー

敢闘賞：賞状・トロフィー

努力賞：賞状・トロフィー

優秀選手賞：各チーム1名メダルを授与

参加賞：全参加チーム

閉会式：全試合終了後に表彰式並びに閉会式を行います。

審判： 1. 主審は当該チーム以外（決勝及び3位、敢闘賞、努力賞の各決定戦の主審は本部）
副審は当該チームでお願い致します。

2. 主審・副審共審判服を着用し、コロナ対策のため飲み物は各自用意してください。
3. 審判フラッグは各チームで用意してください。
4. 帯同審判不在、また審判が出来ないチームは、事前に主催者に申し出てください。

その他： 1. 試合中のケガ等については、各チームの責任に於いて処置をお願い致します。
2. テントの準備は有りませんので、日除けについては、各チームで用意をお願い致します。
3. ゴミ捨て場は有りませんので、各チーム共ゴミの持ち帰りにご協力をお願い致します。

4. コロナ対策について

- ・手洗い石鹸、消毒液などは各チームでご持参をお願い致します。
 - ・マスクは試合中の選手、審判を除き原則として常時着用をお願い致します。
 - ・食事も含め3密及び接触を避けるような行動をお願い致します。
 - ・添付の健康チェックリスト（大会提出用）を試合前に本部に提出をお願い致します。
 - ・埼玉県サッカー協会の「サッカー活動の再開に向けたガイドライン」に沿ったコロナ対策をお願い致します。
5. 雨天や、グラウンドコンディションの悪い時は、中止にし順延とします。
この場合、当日の朝6時00分に試合の有無を決定します。
 6. 選手控え席は、指定場所をお願い致します。
 7. 朝及び帰りの挨拶は代表者のみをお願い致します。
 8. 競技場ベンチには、選手、コーチ以外入らないでください。
 9. スカイパーク内での喫煙は、指定場所をお願い致します。（車内厳禁）
 10. スカイパーク内は火気使用厳禁です。
 11. 駐車場は各チーム4台までとします。
お車のフロントに、チーム名等を記載のうえ、駐車証をご掲示ください。
 12. 当日、他団体が利用が予想されており、駐車場が混雑する可能性があり、
4台を超えるお車でのご来場はお断り致します。

連絡先 彦成フットボールクラブスポーツ少年団

神谷 成男 携帯 090-5318-0265

原野 貴弘 携帯 080-6544-2650

第31回 彦成チャレンジカップ参加チーム

	チーム名	所在地
1	大相模サッカースポーツ少年団	埼玉県越谷市
2	与野フットボールクラブ八幡	埼玉県さいたま市
3	瀬崎サッカースポーツ少年団	埼玉県草加市
4	西町フットボールクラブ	埼玉県草加市
5	草加フットボールクラブアルファ	埼玉県草加市
6	ペラーダジュニアーズ	埼玉県三郷市
7	桜サッカースポーツ少年団	埼玉県三郷市
8	南郷F Cスポーツ少年団	埼玉県三郷市
9	三郷フットボールクラブJ rスポーツ少年団	埼玉県三郷市
10	戸ヶ崎イレブンスポーツ少年団	埼玉県三郷市
11	早稲田つつみF Cスポーツ少年団	埼玉県三郷市
12	彦成フットボールクラブスポーツ少年団	埼玉県三郷市

第31回 彦成チャレンジカップ 組み合わせ表

A ブ ロ ッ ク	南	郷
	大	模
	瀬	崎

彦	成	B ブ ロ ッ ク
草加	アルファ	
つ	み	



C ブ ロ ッ ク	三	郷
	西	町
	戸	崎

桜		D ブ ロ ッ ク
ペ	ダ	
与	幡	

第31回 彦成チャレンジカップ 予選リーグ対戦表

Aブロック	南郷	大相模	瀬崎	勝ち点	得失差	総得点	順位
南郷							
大相模	-						
瀬崎	-	-					

Bブロック	彦成	草加アルファ	つつみ	勝ち点	得失差	総得点	順位
彦成							
草加アルファ	-						
つつみ	-	-					

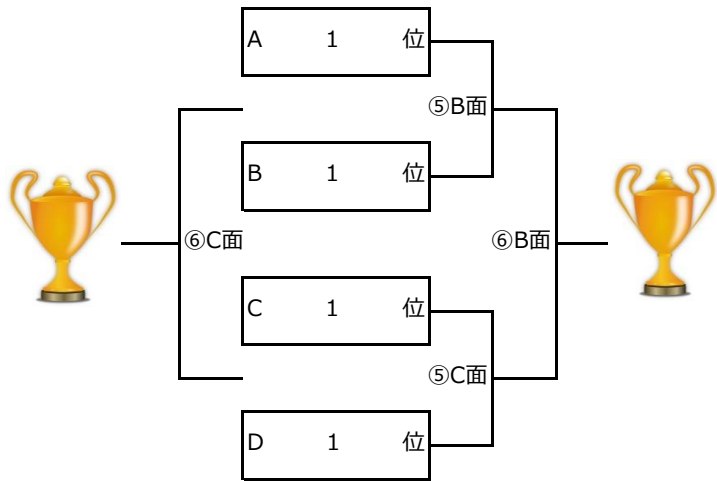
Cブロック	三郷	西町	戸ヶ崎	勝ち点	得失差	総得点	順位
三郷							
西町	-						
戸ヶ崎	-	-					

Dブロック	桜	ペラーダ	与野八幡	勝ち点	得失差	総得点	順位
桜							
ペラーダ	-						
与野八幡	-	-					

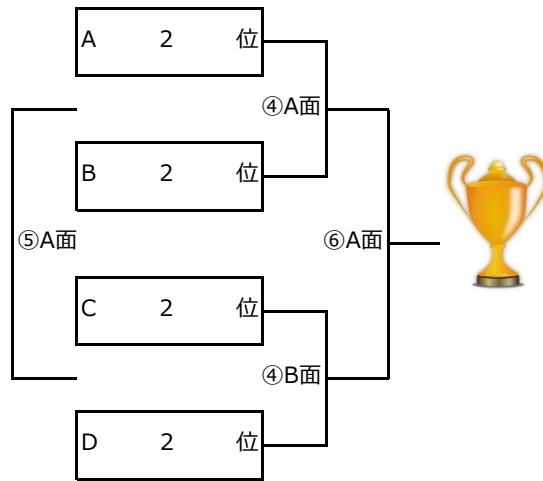
※勝点（勝ち3点、引き分け1点、負け0点）

第31回 彦成チャレンジカップ トーナメント表

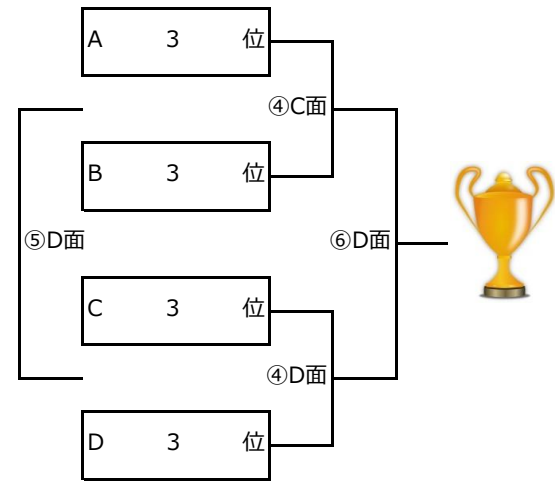
優勝決定トーナメント



敢闘賞トーナメント



努力賞トーナメント



第31回 彦成チャレンジカップ 予選リーグ スケジュール

試合	時間	Aコート	主審 (副審は 当該)	Bコート	主審 (副審は 当該)	Cコート	主審 (副審は 当該)	Dコート	主審 (副審は 当該)	
①	8:30	南郷 - 大相模	瀬崎	彦成 - 草加アルファ	つつみ	三郷 - 西町	戸ヶ崎	桜 - ペラーダ	与野八幡	
		-		-		-		-		
	9:20	開 会 式								
②	9:50	南郷 - 瀬崎	大相模	彦成 - つつみ	草加アルファ	三郷 - 戸ヶ崎	西町	桜 - 与野八幡	ペラーダ	
		-		-		-		-		
③	10:50	大相模 - 瀬崎	南郷	草加アルファ - つつみ	彦成	西町 - 戸ヶ崎	三郷	ペラーダ - 与野八幡	桜	
		-		-		-		-		
④	12:00	A2位 - B2位	A1位	C2位 - D2位	B1位	A3位 - B3位	C1位	C3位 - D3位	D1位	
		-		-		-		-		
⑤	13:00	④A面負 - ④B面負	④A面勝	A1位 - B1位	④B面勝	C1位 - D1位	④C面勝	④C面負 - ④D面負	④D面勝	
		-		-		-		-		
⑥	14:00	④A面勝 - ④B面勝	本部	⑤B面勝 - ⑤C面勝	本部	⑤B面負 - ⑤C名負	本部	④C面勝 - ④D面勝	本部	
		-		-		-		-		
表彰式										

彦成チャレンジカップ栄光の軌跡

回数	年度	優勝	準優勝	第三位
第1回大会	平成2年12月	瀬崎サッカー スポーツ少年団	三郷瑞沼スポーツ少年 団	南綾瀬FC
第2回大会	平成3年7月	南綾瀬FC	矢切サッカークラブ	桜サッカー スポーツ少年団
第3回大会	平成4年7月	矢切サッカークラブ	早稲田つつみFC スポーツ少年団	大宮寿能サッカー スポーツ少年団
第4回大会	平成5年7月	白岡サッカー スポーツ少年団	大宮寿能サッカー スポーツ少年団	越谷宮本サッカー スポーツ少年団
第5回大会	平成6年7月	安行東サッカー スポーツ少年団	早稲田つつみFC スポーツ少年団	草加西町FC スポーツ少年団
第6回大会	平成7年7月	三郷瑞沼 スポーツ少年団	早稲田つつみFC スポーツ少年団	大宮寿能サッカー スポーツ少年団
第7回大会	平成8年7月	立花キッカーズ スポーツ少年団	戸ヶ崎イレブン スポーツ少年団	草加西町FC スポーツ少年団
第8回大会	平成9年7月	早稲田つつみFC スポーツ少年団	富士見小 サッカークラブ	彦成フットボールクラ ブ
第9回大会	平成10年7月	三郷FC Jr スポーツ少年団	FC郷州	富士見小 サッカークラブ
第10回大会	平成11年7月	桜サッカー スポーツ少年団	立花キッカーズ スポーツ少年団	早稲田つつみFC スポーツ少年団
第11回大会	平成12年7月	八潮中央サッカー スポーツ少年団	草加東サッカー スポーツ少年団	草加西町FC スポーツ少年団
第12回大会	平成13年7月	三郷FC Jr スポーツ少年団	彦成フットボールクラ ブ	瀬崎サッカー スポーツ少年団
第13回大会	平成14年7月	立花キッカーズ スポーツ少年団	戸田一サッカー スポーツ少年団	早稲田つつみFC スポーツ少年団
第14回大会	平成15年7月	戸塚フットボール クラブジュニア	彦成フットボールクラ ブスポーツ少年団	南郷FC スポーツ少年団
第15回大会	平成16年7月	戸塚フットボール クラブジュニア	早稲田つつみFC スポーツ少年団	立花キッカーズ スポーツ少年団
第16回大会	平成17年7月	戸塚フットボール クラブジュニア	籠原スポーツ少年団	彦成フットボールクラ ブスポーツ少年団
第17回大会	平成18年7月	瀬崎サッカー スポーツ少年団	大增サンライズ フットボールクラブ	戸塚フットボール クラブジュニア
第18回大会	平成19年7月	戸ヶ崎イレブン スポーツ少年団	彦成フットボールクラ ブ	大增サンライズ フットボールクラブ
第19回大会	平成20年7月	FEST A フットボールクラブ	松伏FC スポーツ少年団	三郷FC Jr スポーツ少年団
第20回大会	平成21年7月	上福岡少年少女 サッカークラブ	岩槻はくつる フットボールクラブ	籠原スポーツ少年団
第21回大会	平成22年7月	草加ジュニアフット ボールクラブプライマ	八潮中央サッカー スポーツ少年団	上福岡少年少女 サッカークラブ
第22回大会	平成23年7月	FEST A フットボールクラブ	上福岡少年少女 サッカークラブ	彦成フットボールクラ ブ
第23回大会	平成24年7月	上福岡少年少女 サッカークラブ	大相模サッカー スポーツ少年団	浦和尾間木サッカー スポーツ少年団
第24回大会	平成25年7月	菁莪キッカーズ スポーツ少年団	三郷FC Jr スポーツ少年団	大相模サッカー スポーツ少年団
第25回大会	平成26年7月	彦成フットボールクラ ブ	芝南サッカークラブ	上福岡少年少女 サッカークラブ
第26回大会	平成27年7月	西町フットボールクラ ブ	八潮中央サッカー スポーツ少年団	エンデバー フットボールクラブ
第27回大会	平成28年7月	桜サッカー スポーツ少年団	草加ジュニアフット ボールクラブプライマ	彦成フットボールクラ ブ
第28回大会	平成29年7月	西浦和サッカー スポーツ少年団	草加ジュニアフット ボールクラブプライマ	三郷FC Jr スポーツ少年団
第29回大会	平成30年7月	三郷FC Jr スポーツ少年団	上福岡少年少女 サッカークラブ	草加ジュニアフット ボールクラブプライマ
第30回大会	令和1年7月	彦成フットボールクラ ブ	西浦和サッカー スポーツ少年団	戸ヶ崎イレブン スポーツ少年団

第31回 彦成チャレンジカップ

優秀選手賞

チーム名： 南郷 F C

(ふりがな)

選手名：

彦成チャレンジカップ 駐車証



チーム名

南郷 F C

第31回 彦成チャレンジカップ大会事務局

No. 1 / 4

彦成チャレンジカップ 駐車証



チーム名

南郷 F C

第31回 彦成チャレンジカップ大会事務局

No. 2 / 4

彦成チャレンジカップ 駐車証



チーム名

南郷 F C

第31回 彦成チャレンジカップ大会事務局

No. 3 / 4

彦成チャレンジカップ 駐車証



チーム名

南郷 F C

第31回 彦成チャレンジカップ大会事務局

No. 4 / 4