

戸ヶ崎イレブンスポーツ少年団

# 第26回 戸ヶ崎イレブンカップ



主催：戸ヶ崎イレブンスポーツ少年団

共催：三郷市サッカー協会

## 1. 実施要綱

### (1) 日程

開催日 2021年10月10日 (日)

予備日 2021年10月16日 (土)

### (2) 会場

三郷市スカイパーク 〒341-0057 埼玉県三郷市彦沢3丁目51-1

### (3) 対象

小学5年生以下で構成されたチーム(8人制)であること。

スポーツ障害保険に加入していること。

### (4) 参加費

大会参加費として5,000円を大会当日受付にてお申し受け致します。

### (5) 審判

主審・副審共に審判服を着用すること。

主審・副審は担当する試合開始前に打合せ及び確認を行ってください。

各チーム帯同審判を2名お願い致します。

主審・副審のジャッジについて異議は禁止と致します。

新型コロナウイルス感染防止の為、フラッグは各チームでご準備お願いいたします。

### (6) 開会式

下記の通り開会式を執り行いますので、全チームご参加、よろしくお願いいたします。

開会時刻 9:00 開会場所：本部前

開会式にて各チームキャプテンにトーナメント組合せの抽選くじを引いてもらいます。

### (7) 閉会式

全試合終了後に表彰式並びに閉会式を行います。

### (8) 表彰

優勝 優勝カップ・賞状・メダル16個

準優勝 賞状・メダル16個

3位 賞状・メダル16個

敢闘賞 楯・賞状

### (9) 雨天時について

雨天による中止は、当日の朝6時までに各チームに連絡します。

雨天中止の場合は、予備日に開催致します。

### (10) 下記の資料の作成と提出にご協力ください。

別紙「メンバー表」と「健康チェックシート」を記入し、当日の大会受付時にご提出願います。

### (11) 試合中のケガ等

試合中のケガ等については各チームの責任に於いて処置願います。

### (12) 連絡先

戸ヶ崎イレブンスポーツ少年団 団長 林茂行 090-7189-8205

赤石充聡 090-5197-3303

## 2. 競技方法

- (1) ルールは2019/2020日本サッカー協会競技規則による。
- (2) 試合時間は30分（15分—5分—15分）とする。
- (3) 試合球は4号縫いボールとする。（各チーム持ち寄り）
- (4) 1試合の選手交代は無制限とする。
- (5) 同一試合中に交代した選手の再出場を認める。
- (6) 当日の状況により飲水時間を設ける場合もあります。
- (7) 飲水時間はランニング（アディショナルタイムに加算しない）とする。
- (8) ベンチは、監督・コーチ（計5人以内）・選手のみとします。

## 3. 大会方式

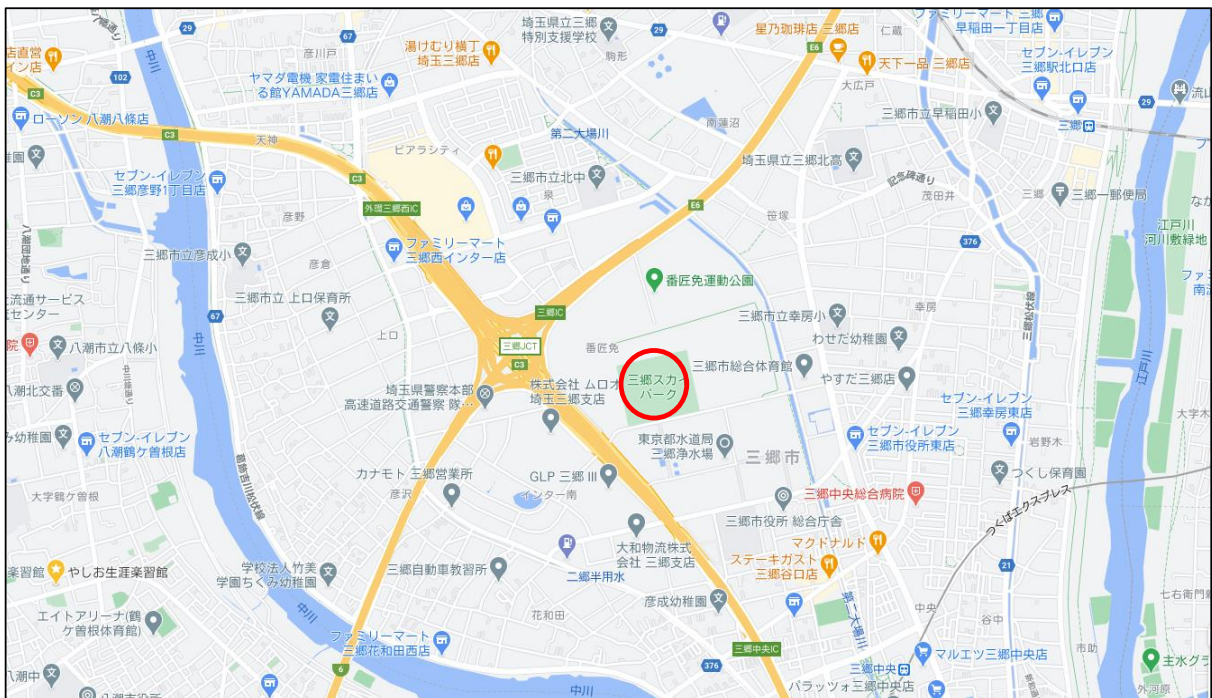
- (1) 8人制とする。
- (2) 同点の場合、PK戦（3人）で勝敗を決定する。
- (3) 優勝決定戦に限り、同点の場合には延長戦を行う。
- (4) 延長戦の試合時間は10分（5分—5分）とする。
- (5) 延長戦で勝敗が決まらない場合はPK戦（3人）で勝敗を決定する。

## 4. 三郷市スカイパークの注意事項

- (1) ゴミ捨て場はありませんので各自ゴミの持ち帰りにご協力下さい。
- (2) スカイパークは火気厳禁です。
- (3) スカイパークでの喫煙は禁止になりました。
- (4) 駐車場は各チーム4台（内1台は1F駐車場）とさせていただきます。
- (5) 駐車証を提示してスカイパークへ入場して下さい。
- (6) 駐車時は駐車証をフロントガラスの見える位置に配置して下さい。
- (7) 利用禁止エリアには入らない様にお願い致します。
- (8) 天然芝のため、試合中の飲料は水とさせていただきます。

## 5. 会場までのアクセス

- (1) 名称：三郷市スカイパーク
- (2) 住所：〒341-0057 埼玉県三郷市彦沢3丁目51-1

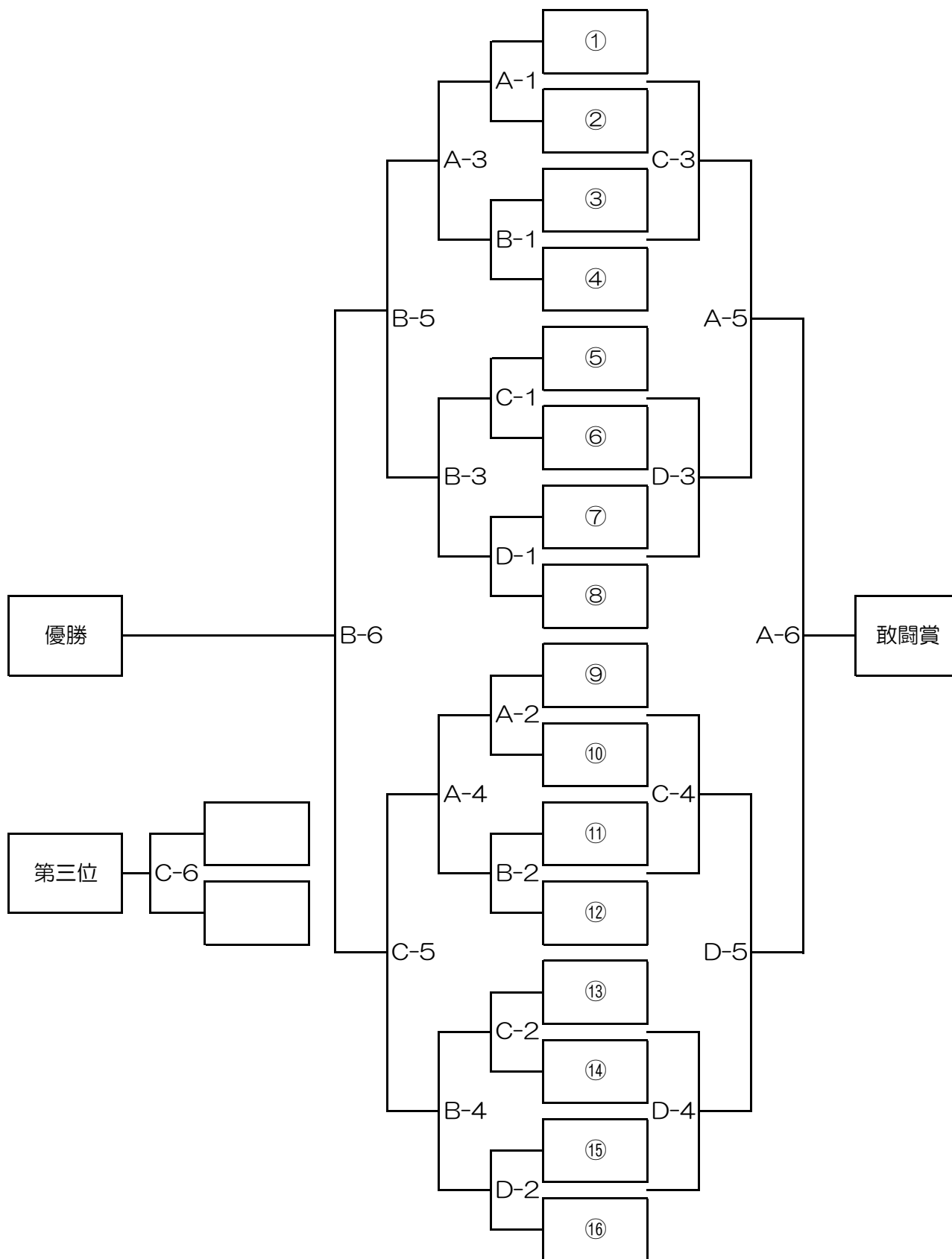


6. 大会参加チーム ※敬称略

No	チーム名	地域
1	フットボールクラブ北野	東京都葛飾区
2	武里サッカークラブスポーツ少年団	埼玉県春日部市
3	ミトス吉川スポーツ少年団	埼玉県吉川市
4	吉川武蔵野サッカースポーツ少年団	埼玉県吉川市
5	西町FC	埼玉県草加市
6	松伏フットボールクラブスポーツ少年団	埼玉県北葛飾郡
7	F C蒲生東スポーツ少年団	埼玉県越谷市
8	三郷F Cjrスポーツ少年団	埼玉県三郷市
9	桜サッカースポーツ少年団	埼玉県三郷市
10	南郷F Cスポーツ少年団	埼玉県三郷市
11	早稲田つつみF Cスポーツ少年団	埼玉県三郷市
12	戸ヶ崎イレブンスポーツ少年団	埼玉県三郷市
13	越谷フットボールクラブジュニア	埼玉県越谷市
14	FCブラックジャガースポーツ少年団	埼玉県吉川市
15	矢切サッカークラブ	千葉県松戸市
16	ミズモフットボールクラブ	東京都葛飾区

## 7. トーナメント表

組合せは開会式で抽選を行います。



## 8. 対戦スケジュール表

	A面	B面	C面	D面
開会式				
9:00 ～ 9:30	開会式			
第1試合	A-1	B-1	C-1	D-1
9:40 ～ 10:15	① VS ②	③ VS ④	⑤ VS ⑥	⑦ VS ⑧
審判	A-2	B-2	C-2	D-2
第2試合	A-2	B-2	C-2	D-2
10:25 ～ 11:00	⑨ VS ⑩	⑪ VS ⑫	⑬ VS ⑭	⑮ VS ⑯
審判	A-1	B-1	C-1	D-1
第3試合	A-3	B-3	C-3	D-3
11:10 ～ 11:45	A-1 勝ち VS B-1 勝ち	C-1 勝ち VS D-1 勝ち	A-1 負け VS B-1 負け	C-1 負け VS D-1 負け
審判	A-4	B-4	C-4	D-4
第4試合	A-4	B-4	C-4	D-4
11:55 ～ 12:30	A-2 勝ち VS B-2 勝ち	C-2 勝ち VS D-2 勝ち	A-2 負け VS B-2 負け	C-2 負け VS D-2 負け
審判	A-3	B-3	C-3	D-3
—	インターバル (25分)			
第5試合	A-5	B-5	C-5	D-5
12:55 ～ 13:30	C-3 勝ち VS D-3 勝ち	A-3 勝ち VS B-3 勝ち	A-4 勝ち VS C-4 勝ち	C-4 勝ち VS D-4 勝ち
審判	A-3負け、B-3負け	C-3負け、D-3負け	A-4負け、B-4負け	C-4負け、D-4負け
—	インターバル (25分)			
第6試合	A-6	B-6	C-6	D-6
13:55 ～ 14:30	A-5 勝ち VS D-5 勝ち	B-5 勝ち VS C-5 勝ち	B-5 負け VS C-5 負け	
審判	本部	本部	本部	
14:35	閉会式			

## 9. 大会会場案内図

### 三郷市スカイパーク

