

第 39 回 三郷市スポーツ少年団 近隣市町少年サッカー大会



主 催：三郷市スポーツ少年団

主 管：三郷市スポーツ少年団サッカー部会

後 援：三郷市・三郷市教育委員会・三郷市サッカー協会

期 日：2022年09月18日(日)・09月19日(祝)/予備日09月23日(祝)

会 場：三郷スカイパーク多目的広場サッカー場

第 39 回 三郷市スポーツ少年団近隣市町少年サッカー大会

実 施 要 綱

1. 趣 旨 スポーツ少年団活動の活性化と地域交流の促進を図る為に近隣市町のサッカーチームを招待し相互の健全な活動の普及を図る。
2. 主 催 三郷市スポーツ少年団
3. 主 管 三郷市スポーツ少年団サッカー部会
4. 後 援 三郷市・三郷市教育委員会・三郷市サッカー協会
5. 日 時 2022年09月18日(日)・19日(祝日)・予備日09月23日(祝日)

第一日目 9月18日(日) 三郷スカイパーク 多目的広場サッカー場
開会式 09時00分
第一試合開始 09時30分(予選リーグ戦)
開会式に間に合うようにお越しください。(全チーム参加)

第二日目 9月19日(祝) 三郷スカイパーク 多目的広場サッカー場
第一試合開始 9時30分
(決勝・敢闘賞・ファイト賞・努力賞の各トーナメント戦)
閉会式 14時40分 終了予定

6. 会 場 三郷スカイパーク多目的広場サッカー場 (A/B/C/D 面)
7. 対 象 小学生6年生以下で構成されたチームでスポーツ傷害保険に加入していること。
8. 参加費 5000円 (大会初日に受付に納入してください)
9. 試合方法 <予選リーグ戦>
 - ◎ 本大会は8人制にて執り行う。
 - ◎ 4チーム4ブロックのリーグ戦
 - ◎ 順位決定方法 勝ち・3点 引き分け・1点 負け・0点の勝ち点方式。
以下、得失点差・総得点・当該試合・PK戦とする。
 - ◎ 予選リーグ1位チームは決勝トーナメント戦、2位チーム敢闘賞トーナメント戦
3位はファイト賞トーナメント戦、4位チームは努力賞トーナメント戦へ進出する。
<決勝・敢闘賞・ファイト賞・努力賞/各トーナメント戦>
 - ◎ 決勝トーナメントは予選リーグ各ブロック1位・敢闘賞トーナメントは予選リーグ
各ブロックの2位・ファイト賞は予選リーグ各ブロックの3位・努力賞は予選リーグ各ブロック
の4位にて行う。
 - ◎ トーナメント戦にて同点の場合はPK戦にて進出を決定する。但しフレンドリー戦は同点でも
終了とする。
10. 競技規定
 - A: ルールは本年度日本サッカー協会競技規定(08人制)に準ずる。
 - B: 試合時間は予選リーグ・トーナメント共に30分(15・5・15)で行う。
 - C: 1チームの登録は16名以内とし選手交代については登録選手内での制限を設けない。1試合中で交代した選手の再出場を認める。
 - D: 登録は大会初日にメンバー表を受付に提出のこと。
 - E: 試合球は4号縫いボールとし、各チーム持ちよりとする。
 - F: 選手は必ず脛あてを着用し試合前に審判のチェックを受けること。
 - G: 審判は下記による。

- ◎ 予選リーグ戦
 - ・各試合は、審判割り当て表に従い審判を担当し主審・副審は担当チームの話し合いによって行うこととする。
- ◎ 決勝・敢闘賞・ファイト賞・努力賞/各トーナメント戦
 - ・各試合は、審判割り当て表に従い審判を担当し主審・副審は担当チームの話し合いによって行うこととする。(ファイト賞・努力賞の主審は本部)
 - ・優勝決定戦・敢闘賞決定戦の主審・副審は主催者側にて担当する。

11. 表彰

- ◎優勝 ===== 優勝カップ(持ち回り)・トロフィー・メダル授与(16名まで)・賞状授与
- ◎準優勝 ===== トロフィー・メダル授与(16名まで)・賞状授与
- ◎第3位 ===== トロフィー・賞状授与
- ◎敢闘賞1位 ===== トロフィー・賞状授与
- ◎ファイト賞1位 ===== トロフィー・賞状授与
- ◎努力賞1位 ===== トロフィー・賞状授与
- ◎優秀選手賞 ===== メダル授与(各チーム1名)
- ◎参加賞 ===== 各チーム1, または参加人数(16名まで)

12. 駐車場 三郷スカイパークにおいては各チームに対して5台分の駐車表を発行し駐車スペースを確保します。駐車表については複写または別駐車表は一切認めません。自由駐車となりますが係りの者の指示があった場合は指定された駐車をするようお願いいたします。また、駐車表での近隣施設への駐車はしないようにお願いします。トラブルを避ける為後から応援にこられる方々に周知徹底をお願いいたします。

13. その他 ごみは各チーム必ず持ち帰ってください。
施設内は全面禁煙となっております。また、施設外にてタバコ等のポイ捨てが散見されます、マナーのある行動をお願いいたします。

14. 中止連絡:雨天中止の場合は午前07時00分までに決定しご連絡いたします。
多少の雨でも決行します。

コロナ対策/熱中症対策について

☆ 埼玉県サッカー協会サッカー活動ガイドライン/日本スポーツ協会

<http://www.saitama-u12.com/topics/detail/id=2135>

<https://www.japan-sports.or.jp/medicine/heatstroke/tabid523.html>

を必ず熟読してください。

大会要項の末尾に、**提出書類2点**を添付いたしますので提出をお願いします。

マスクの着用は熱中症の観点から着用不要。手洗い石鹸や・消毒液などは各チーム持参をお願いいたします。各チームの控えのテントなどは十分に間隔をあけて設営をお願いいたします。良識のある行動で皆様と共にサッカーを楽しみましょう。

問い合わせ・連絡先

三郷市スポーツ少年団 サッカー部会 古澤壮介
携帯 080-5372-9179

第 39 回 三郷市近隣市町杯サッカー大会参加チーム一覧

	チーム名	所属地区
1	越谷PCキッカーズスポーツ少年団	埼玉県越谷市
2	南郷FCスポーツ少年団	埼玉県三郷市
3	FC春江	東京都江戸川区
4	早稲田つつみFCスポーツ少年団	埼玉県三郷市
5	FC北野	東京都葛飾区
6	桜サッカースポーツ少年団	埼玉県三郷市
7	ひまわりサッカークラブ	埼玉県草加市
8	草加東サッカースポーツ少年団	埼玉県草加市
9	三郷FCJrスポーツ少年団	埼玉県三郷市
10	宮本サッカースポーツ少年団	埼玉県越谷市
11	戸ヶ崎イレブンスポーツ少年団	埼玉県三郷市
12	FC蒲生東スポーツ少年団	埼玉県越谷市
13	ミス吉川スポーツ少年団	埼玉県吉川市
14	松伏FCスポーツ少年団	埼玉県松伏町
15	吉川武蔵野サッカースポーツ少年団	埼玉県吉川市
16	松戸旭サッカークラブ	千葉県松戸市

前年度優勝チームは『草加東サッカースポーツ少年団』です。
優勝カップの返還と選手宣誓をお願いいたします。当日、代表選手のお名前を頂戴いたしますので、受付に必ずお立ち寄りください。

第39回 三郷市近隣市町サッカー大会予選リーグ対戦結果表

A	ミス吉川	三郷FC	FC北野	戸ヶ崎	勝ち点	得失点	総得点	順位
ミス吉川								
三郷FC								
FC北野								
戸ヶ崎								

B	松戸旭	南郷FC	蒲生東	武蔵野	勝ち点	得失点	総得点	順位
松戸旭								
南郷FC								
蒲生東								
武蔵野								

C	ひまわり	桜サッカー	宮本FC	草加東	勝ち点	得失点	総得点	順位
ひまわり								
桜サッカー								
宮本FC								
草加東								

D	越谷PC	早稲田つつみ	FC春江	松伏FC	勝ち点	得失点	総得点	順位
越谷PC								
早稲田つつみ								
FC春江								
松伏FC								

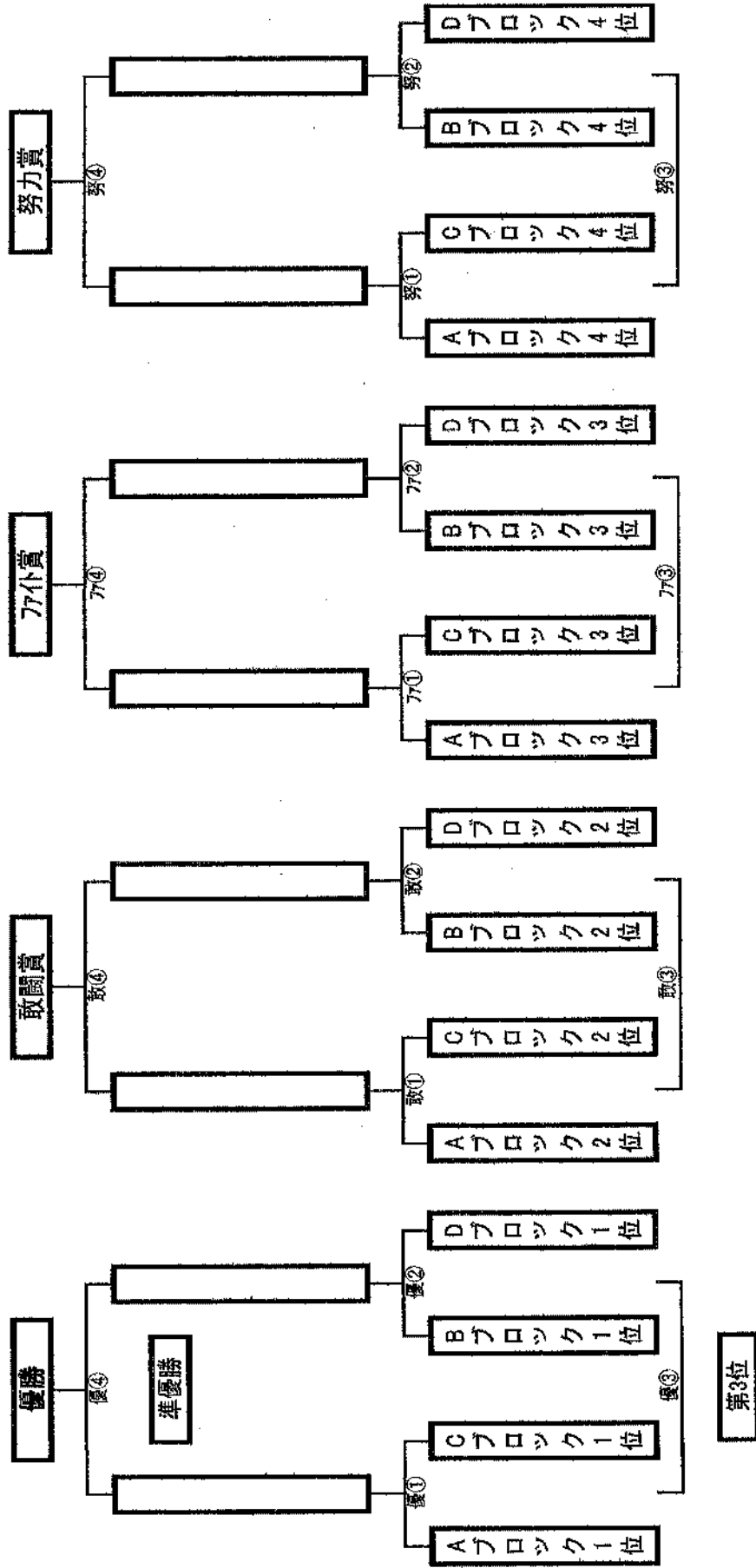
リーグ戦試合終了チームは2日目のスケジュール(試合時間・審判担当)を確認後、解散して結構です。

第39回 三郷市近隣市町杯サッカー大会予選リーグ対戦スケジュール&審判割り当て表

時間	A面		B面		C面		D面	
	対戦	審判	対戦	審判	対戦	審判	対戦	審判
9:00	開 会 式							
1 9:30~10:05	ミス吉川 - 三郷FC	松戸旭 武蔵野	FC北野 - 戸ヶ崎	早稲田つつみ FC香江	ひまわり - 桜ヶ崎	越谷PC 松伏FC	ウォーミングアップ場	
2 10:15~10:50	宮本FC - 草加東	ミス吉川 三郷FC	松戸旭 - 南郷FC	FC北野 戸ヶ崎	蒲生東 - 武蔵野	ひまわり 桜ヶ崎		
3 11:00~11:35	越谷PC - 早稲田つつみ	宮本FC 草加東	FC香江 - 松伏FC	松戸旭 南郷FC	三郷FC - 戸ヶ崎	蒲生東 武蔵野		
4 11:45~12:20	ミス吉川 - FC北野	越谷PC 早稲田つつみ	桜ヶ崎 - 草加東	FC香江 松伏FC	ひまわり - 宮本FC	三郷FC 戸ヶ崎		
5 12:30~13:05	南郷FC - 武蔵野	ミス吉川 FC北野	松戸旭 - 蒲生東	桜ヶ崎 草加東	早稲田つつみ - 松伏FC	ひまわり 宮本FC		
6 13:15~13:50	越谷PC - FC香江	南郷FC 武蔵野	三郷FC - FC北野	松戸旭 蒲生東	ミス吉川 - 戸ヶ崎	早稲田つつみ 松伏FC		
7 14:00~14:35	桜ヶ崎 - 宮本FC	越谷PC FC香江	ひまわり - 草加東	三郷FC FC北野	南郷FC - 蒲生東	ミス吉川 戸ヶ崎		
8 14:45~15:20	松戸旭 - 武蔵野	桜ヶ崎 宮本FC	早稲田つつみ - FC香江	ひまわり 草加東	越谷PC - 松伏FC	南郷FC 蒲生東		

2日目のスケジュールを確認して自由解散

第39回 三郷市近隣市町サッカー大会トーナメント表(2日目)



第39回 三郷市近隣市町サッカー大会トーナメントスケジュール及び審判割り当て表(2日目)

時間	A面		B面		C面		D面		
	対戦	審判	対戦	審判	対戦	審判	対戦	審判	
1 9:30~10:05	フア①	努②	フア②	優①	努①	優②			
2 10:15~10:50	努②	フア①	敢①	フア②	敢②	努①			
3 11:00~11:35			優①	敢①	優②	敢②			
4 11:45~12:20	フア③	努①勝 努②勝	努③	優①勝 優②勝	敢③	敢①勝 敢②勝			
5 12:30~13:05	努④ 努力賞 決定戦	本部 フア③ 各1名	敢④ 敢闘賞 決定戦	本部 努③ 各1名	フア④ フア④賞 決定戦	本部 敢③ 各1名			
6 13:15~13:50			優③ 3位 決定戦	本部	優④ 優勝 決定戦	本部			
14:10~14:40	ウォームアップ場								

閉会式/表彰式

* 本部派遣以外の主審・副審は各チームで打ち合わせて決めてください

三郷市近隣市町サッカー大会

駐車証

チーム名 _____

台 / 5 台 _____



三郷市スポーツ少年団