

戸ヶ崎イレブンスポーツ少年団  
第27回 戸ヶ崎イレブンカップ



主催：戸ヶ崎イレブンスポーツ少年団

共催：三郷市サッカー協会

# 1. 実施要綱

## (1) 日程

開催日 2022年10月9日 (日)

予備日 2022年10月10日 (月)

## (2) 会場

三郷市スカイパーク 〒341-0057 埼玉県三郷市彦沢3丁目51-1

## (3) 対象

小学5年生以下で構成されたチーム(8人制)であること。

スポーツ障害保険に加入していること。

## (4) 参加費

大会参加費として5,000円を大会当日受付にてお申し受け致します。

## (5) 審判

主審・副審共に審判服を着用すること。

主審・副審は担当する試合開始前に打合せ及び確認を行ってください。

各チーム帯同審判を2名お願い致します。

主審・副審のジャッジについて異議は禁止と致します。

新型コロナウイルス感染防止の為、フラッグは各チーム持ち寄りをお願い致します。

## (6) 開会式

下記の通り開会式を執り行いますので、全チームご参加、よろしくお願いいたします。

開会時刻 9:00 開会場所：本部前

開会式で対戦表のオープン抽選を行います。

## (7) 閉会式

全試合終了後に表彰式並びに閉会式を行います。

## (8) 表彰

優勝 優勝カップ・賞状・メダル16個

準優勝 賞状・メダル16個

3位 賞状・メダル16個

敢闘賞 楯・賞状

## (9) 雨天時について

雨天による中止は、当日の朝6時までに各チームに連絡します。

雨天中止の場合は、予備日に開催致します。

## (10) 下記の資料の作成と提出にご協力ください。

本紙の「メンバー表」と「健康チェックシート」を記入し、当日の大会受付時にご提出願います。

別紙「【別紙①】健康観察チェックシート」を選手ごとにご記入の上、本部へ提出ください。

## (11) 試合中のケガ等

試合中のケガ等については各チームの責任に於いて処置願います。

## (12) 連絡先

戸ヶ崎イレブンスポーツ少年団 団長 林茂行 090-7189-8205

長山真樹 090-2479-1168

## 2. 競技方法

- (1) ルールは2021/2022日本サッカー協会競技規則による。
- (2) 試合時間は30分（15分—5分—15分）とする。
- (3) 試合球は4号縫いボールとする。（各チーム持ち寄り）
- (4) 1試合の選手交代は無制限とする。
- (5) 同一試合中に交代した選手の再出場を認める。
- (6) 当日の状況により飲水時間を設ける場合もあります。
- (7) 飲水時間はランニング（アディショナルタイムに加算しない）とする。
- (8) ベンチは、監督・コーチ（計5人以内）・選手のみとします。

## 3. 大会方式

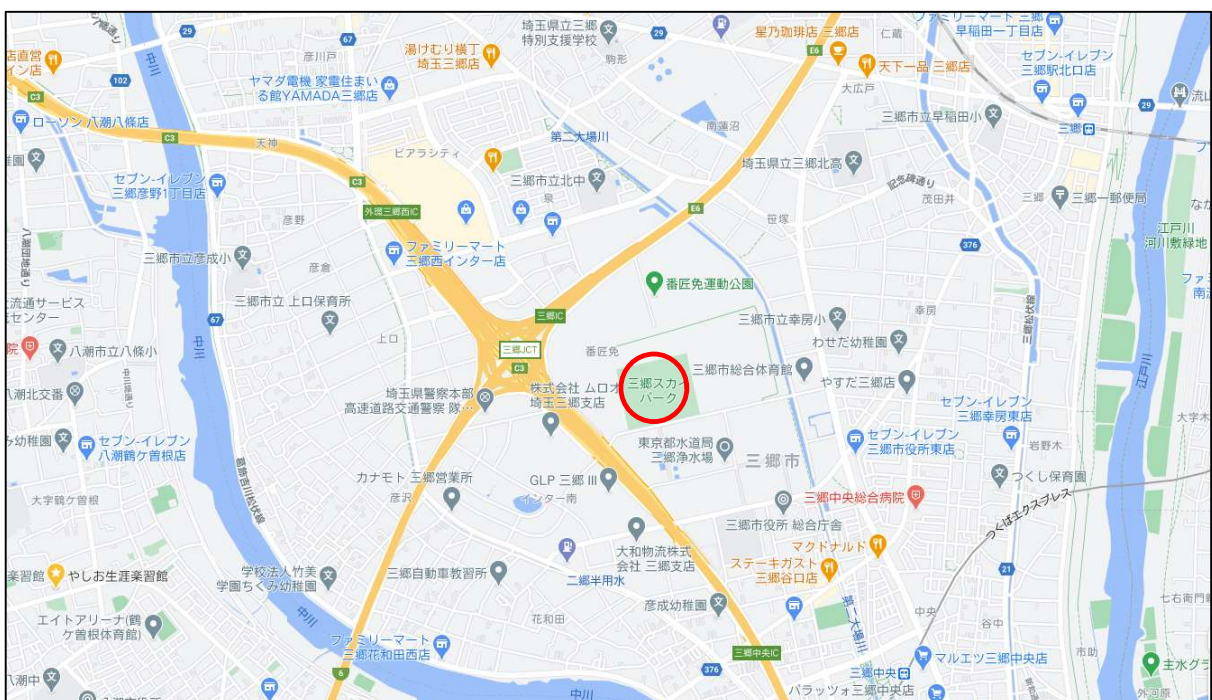
- (1) 8人制とする。
- (2) 同点の場合、PK戦（3人）で勝敗を決定する。
- (3) 優勝決定戦に限り、同点の場合には延長戦を行う。
- (4) 延長戦の試合時間は10分（5分—5分）とする。
- (5) 延長戦で勝敗が決まらない場合はPK戦（3人）で勝敗を決定する。

## 4. 三郷市スカイパークの注意事項

- (1) ゴミ捨て場はありませんので各自ゴミの持ち帰りにご協力下さい。
- (2) スカイパークは火気厳禁です。
- (3) スカイパークでの喫煙は禁止になりました。
- (4) 駐車場は各チーム4台（内1台は1F駐車場）とさせていただきます。
- (5) 駐車証を提示してスカイパークへ入場して下さい。
- (6) 駐車時は駐車証をフロントガラスの見える位置に配置して下さい。
- (7) 利用禁止エリアには入らない様にお願い致します。
- (8) 天然芝のため、試合中の飲料は水とさせていただきます。

## 5. 会場までのアクセス

- (1) 名称：三郷市スカイパーク
- (2) 住所：〒341-0057 埼玉県三郷市彦沢3丁目51-1

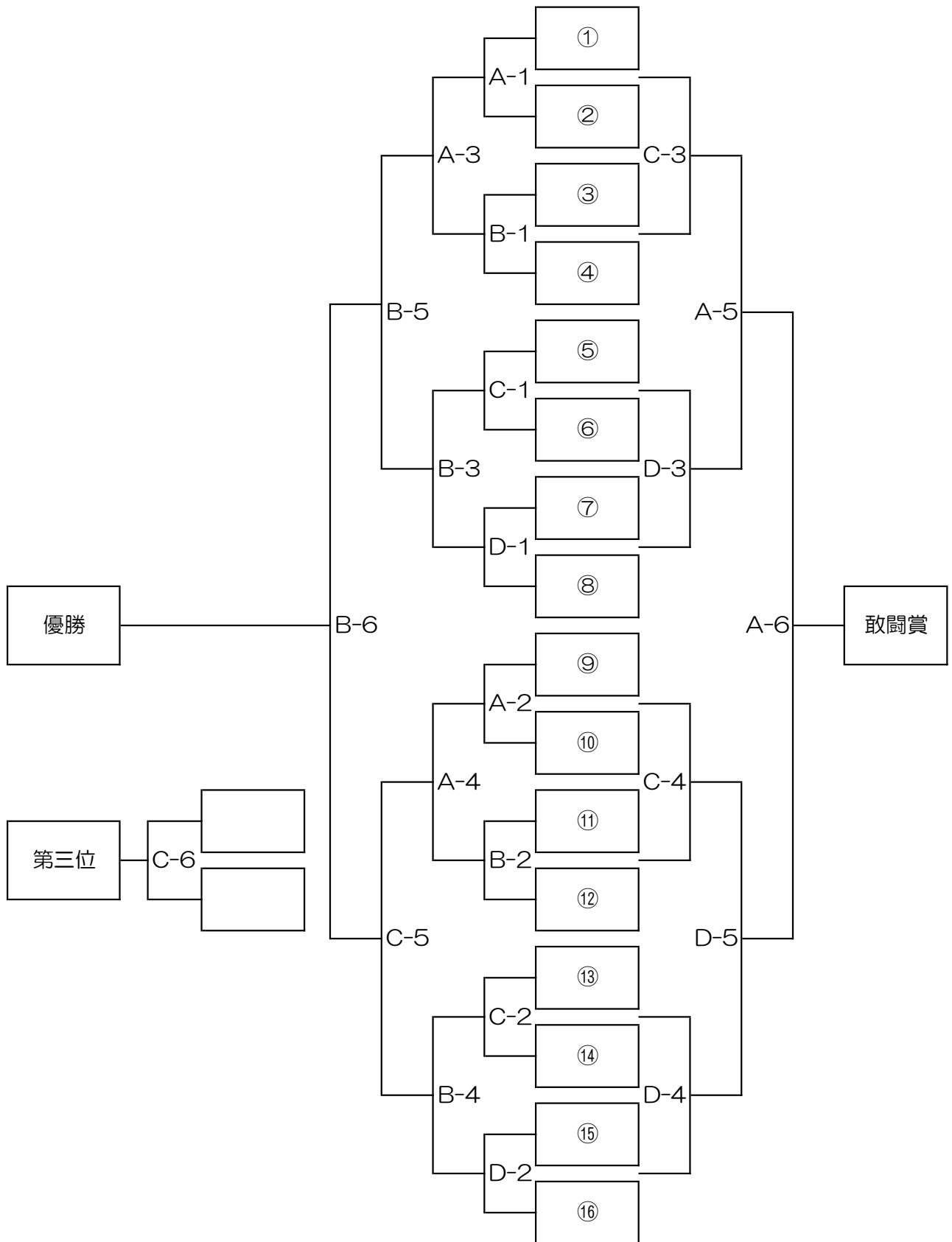


6. 大会参加チーム ※敬称略

No	チーム名	地域
1	フットボールクラブ北野	東京都葛飾区
2	矢切サッカークラブ	千葉県松戸市
3	砂原サッカースポーツ少年団	埼玉県久喜市
4	武里サッカークラブスポーツ少年団	埼玉県春日部市
5	FC蒲生東スポーツ少年団	埼玉県越谷市
6	西町フットボールクラブ	埼玉県草加市
7	松伏フットボールクラブスポーツ少年団	埼玉県松伏町
8	吉川武蔵野サッカースポーツ少年団	埼玉県吉川市
9	ミトス吉川スポーツ少年団	埼玉県吉川市
10	FC三輪野江ヴィクトリーズスポーツ少年団	埼玉県吉川市
11	立花キッカーズ	埼玉県三郷市
12	三郷FCjrスポーツ少年団	埼玉県三郷市
13	桜サッカースポーツ少年団	埼玉県三郷市
14	南郷FCスポーツ少年団	埼玉県三郷市
15	早稲田つつみFCスポーツ少年団	埼玉県三郷市
16	戸ヶ崎イレブンスポーツ少年団	埼玉県三郷市

## 7. トーナメント表

組み合わせは開会式でオープン抽選します。

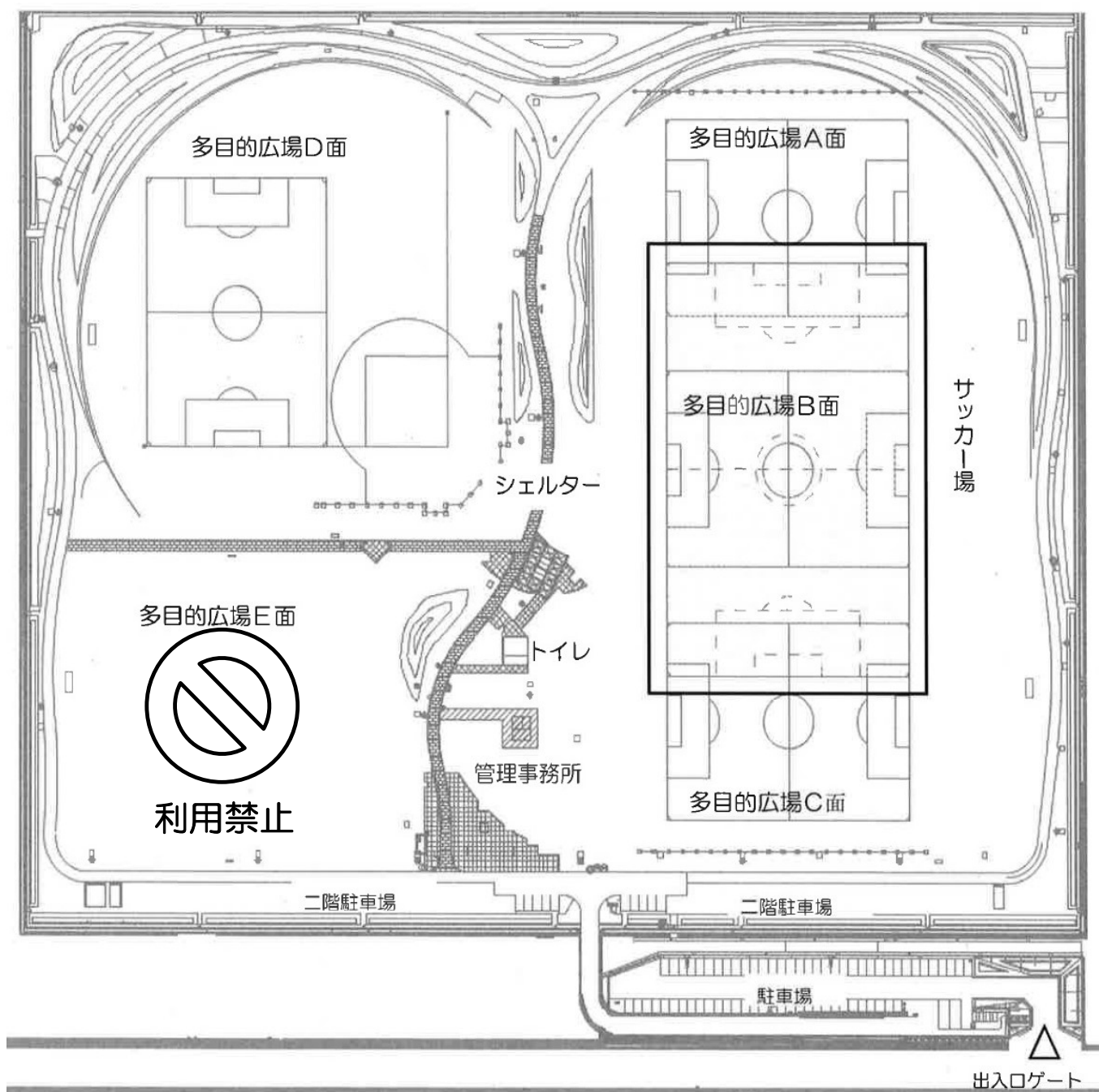


## 8. 対戦スケジュール表

	A面	B面	C面	D面
開会式				
9:00 ～ 9:30	開会式			
第1試合	A-1	B-1	C-1	D-1
9:40 ～ 10:15	① VS ②	③ VS ④	⑤ VS ⑥	⑦ VS ⑧
審判	A-2	B-2	C-2	D-2
第2試合	A-2	B-2	C-2	D-2
10:25 ～ 11:00	⑨ VS ⑩	⑪ VS ⑫	⑬ VS ⑭	⑮ VS ⑯
審判	A-1	B-1	C-1	D-1
第3試合	A-3	B-3	C-3	D-3
11:10 ～ 11:45	A-1 勝ち VS B-1 勝ち	C-1 勝ち VS D-1 勝ち	A-1 負け VS B-1 負け	C-1 負け VS D-1 負け
審判	A-4	B-4	C-4	D-4
第4試合	A-4	B-4	C-4	D-4
11:55 ～ 12:30	A-2 勝ち VS B-2 勝ち	C-2 勝ち VS D-2 勝ち	A-2 負け VS B-2 負け	C-2 負け VS D-2 負け
審判	A-3	B-3	C-3	D-3
—	インターバル (25分)			
第5試合	A-5	B-5	C-5	D-5
12:55 ～ 13:30	C-3 勝ち VS D-3 勝ち	A-3 勝ち VS B-3 勝ち	A-4 勝ち VS C-4 勝ち	C-4 勝ち VS D-4 勝ち
審判	A-3負け、B-3負け	C-3負け、D-3負け	A-4負け、B-4負け	C-4負け、D-4負け
—	インターバル (25分)			
第6試合	A-6	B-6	C-6	D-6
13:55 ～ 14:30	A-5 勝ち VS D-5 勝ち	B-5 勝ち VS C-5 勝ち	B-5 負け VS C-5 負け	
審判	本部	本部	本部	
14:35	閉会式			

# 9. 大会会場案内図

## 三郷市スカイパーク



10. メンバー表（本部へ1部提出）

チーム名							市町村名		
ユニフォーム		シャツ	ショーツ	ソックス		シャツ	ショーツ	ソックス	
FP	正				副				
GK	正				副				
No	背番号	先発	ポジション	主将	センシュシメイ	学年	小学校名（市町村名）		
					選手氏名				
1									
2									
3									
4									
5									
6									
7									
8									
9									
10									
11									
12									
13									
14									
15									
16									

※ 選手が17名以上いるチームは本ページをコピーして2枚提出して下さい。



## 11. 健康チェックシート（本部へ1部提出）

チーム名	代表者氏名
------	-------

大会日 年 月 日（ ）

大会当日に、全ての項目を記入し、本部へ提出してください。

参加の欄は、試合に参加する選手に○、体調に異常があり帰宅させた場合は×をご記入してください。

No	氏名		体温			参加
			時間	:		
1	選手		時間	:		
2	選手		時間	:		
3	選手		時間	:		
4	選手		時間	:		
5	選手		時間	:		
6	選手		時間	:		
7	選手		時間	:		
8	選手		時間	:		
9	選手		時間	:		
10	選手		時間	:		
11	選手		時間	:		
12	選手		時間	:		
13	選手		時間	:		
14	選手		時間	:		
15	選手		時間	:		
16	選手		時間	:		
17	選手		時間	:		
18	選手		時間	:		
19	選手		時間	:		
20	選手		時間	:		
21	指導者		時間	:		
22	指導者		時間	:		
23	指導者		時間	:		
24	指導者		時間	:		
25	指導者		時間	:		

### 【チーム帯同指導者チェック項目】

帯同指導者は、下記内容を必ず確認してください。確認した内容には○を記入してください。

No	チェック項目	チェック欄
1	当日、平熱を超える発熱者がいない。	
2	4日前から、平熱を超える発熱者がいない。	
3	咳（せき）、のどの痛みなどの風邪症状がない。	
4	頭痛・腹痛などの症状がない。	
5	選手集合時に、各選手の体調に異常の有無を確認した。	

記入者	連絡先（携帯）
-----	---------

このチェックシートは、大会が終了するまでの間、大会役員で保管いたします。  
また大会終了後、一定の保管期間を設け、戸ヶ崎イレブンスポーツ少年団で廃棄いたします。