

2023



# 第7回 吉川ロータリークラブ杯 武蔵野サッカーフェスティバル

v1.2

- 期 日 令和 5年 2月 25日 (土) 予選リーグ  
令和 5年 2月 26日 (日) 決勝トーナメント  
令和 5年 3月 4日 (土) 予備日
- 会 場 松伏総合記念公園 多目的競技場 (松伏町ゆめみ野東 4 丁目 1 番地)  
予備日: 松伏町営グラウンド (松伏町築比地2062)
- 主 催 吉川武蔵野サッカースポーツ少年団  
吉川ロータリークラブ
- 後 援 吉川市商工会青年部
- 協 力 松伏FCスポーツ少年団  
松伏スプロウトSCスポーツ少年団



## 1.大会要項

名称	「吉川ロータリークラブ杯 武蔵野サッカーフェスティバル」
主旨	吉川市を中心とした近隣地域のサッカーチームの交流と友情を深めることを目的とし、サッカーを通じて子供たちの心身の健全な育成とフェアプレーの精神を養うこと。
主催	吉川武蔵野サッカースポーツ少年団 吉川ロータリークラブ
後援	吉川市商工会青年部
協力	松伏FCスポーツ少年団 松伏スプロウトSCスポーツ少年団
期日	令和 5年 2月 25日（土）予選リーグ 令和 5年 2月 26日（日）決勝トーナメント 令和 5年 3月 4日（土）予備日
会場	松伏総合記念公園多目的競技場 予備日：松伏町営グラウンド
参加資格	4年生以下の児童によって構成されたチームで、成人指導者1名以上と審判員2名を置き、スポーツ障害保健に加入していることを条件とする。
参加費	5,000円

## 2.大会役員

大会名誉会長	邨田 茂 様（吉川ロータリークラブ）
大会会長	和井田 昇 様（吉川ロータリークラブ会長）
大会副会長	倉持 孝夫（武蔵野サッカー団長）
大会委員長	嶋津 義信（武蔵野サッカー代表）
大会副委員長	鈴木 篤史（武蔵野サッカー4年生監督）
大会運営委員	武蔵野サッカー指導者及び母集団
大会事務局	武蔵野サッカー母集団



### 3.開会式および閉会式

開会式 2月25日(土) ※今回は感染防止の為省略、行いません

開会宣言	大会副会長	倉持 孝夫
開会挨拶	大会名誉会長	邨田 茂 様
優勝杯返還	昨年度優勝チーム	ペラーダジュニアーズキャプテン
選手宣誓	同上	

閉会式 2月26日(日) 午後2時30分前後(全試合終了後) ※今回は感染防止の為、表彰のみ

成績発表	大会運営委員	武蔵野サッカー母集団
表彰	大会会長	和井田 昇 様
閉会挨拶	大会会長	和井田 昇 様

#### 表彰

優勝	優勝杯(吉川ロータリークラブ杯) ※持ち回り トロフィー・メダル15個
準優勝	トロフィー
第3位	トロフィー
第4位	トロフィー
敢闘賞	トロフィー
優秀選手賞	トロフィー(各チーム1名)

### 4.競技規定

競技規定(本大会は8人制とする)

- (1) 予選は4ブロック3チームリーグ戦  
勝ち点方式(勝ち:3点、分け:1点、負け:0点)とし、  
1位、2位チームは決勝トーナメントへ、3位チームは敢闘賞トーナメントへ  
なお、同点の場合は次の順序により、順位を決定する。  
①得失点差②総得点③対戦結果④抽選
- (2) トーナメント戦が、引分けの場合はPK戦(3人制)とする。  
ただし、決勝戦のみ5分ハーフの延長戦を行い、勝敗の決しない場合はPK戦(3人制)とする。
- (3) 試合時間は、全試合15分ハーフ(5分休憩)とする。
- (4) 試合時間に遅れた場合は、本部の判断により失格とし、相手チームの不戦勝(5-0)とする。
- (5) ルールに関しては、日本サッカー協会8人制サッカー競技規則及びサッカー競技規則2021/22に準じて実施する。
- (6) 選手交代の制限は設けない。自由な交代とし交代ゾーンを使用する。
- (7) 試合球は、各チーム持ち寄りとする。
- (8) 対戦表は、別紙のとおりとする。



## 5.その他

### 審判

- (1) 日本サッカー協会認定の審判資格を有すること。
- (2) 主審、副審2名とし、第4審はおかない。
- (3) 必ず審判服を着用する。
- (4) 審判割当は別紙組合せどおりとする。主審・副審については話し合いで決定する。

### 駐車場

別紙、駐車場案内図をご確認下さい。

P4駐車場は2日間サッカー専用駐車場になりますので、そちらを優先でご利用ください。

尚、P1駐車場及びP2駐車場はそれぞれ各チーム1台以内とさせていただきます。

**中央公民館（B&G）駐車場はサッカー関係者は駐車禁止です。**

ご協力、宜しくお願い致します。

### 事故・怪我等

大会中の事故・怪我については当該チームにて対応下さい。

### 雨天対応

雨天・グランドコンディション不良の場合は、順延とします。

中止の判断は、当日午前6時に決定し、各チームに連絡します。

1日目、2日目が中止となった場合は、予備日1日開催とします。

予備日が中止になった場合は、再度日程調整を行い、各チームに連絡します。

### 問合せ先

倉持 090-7823-8304  
嶋津 070-4351-1683  
鈴木 080-5082-2726

## 6.参加チーム

順不同

チーム名	所在地
松伏FCスポーツ少年団	松伏町
松伏プロウトSCスポーツ少年団	松伏町
南郷FCスポーツ少年団	三郷市
三郷FCJrスポーツ少年団	三郷市
早稲田つつみFCスポーツ少年団	三郷市
戸ヶ崎イレブンスポーツ少年団	三郷市
桜サッカースポーツ少年団	三郷市
ミトス吉川スポーツ少年団	吉川市
FCブラックジャガースポーツ少年団	吉川市
FC三輪野江ヴィクトリーズスポーツ少年団	吉川市
リパティ吉川SC	吉川市
吉川武蔵野サッカースポーツ少年団	吉川市



吉川ロータークラブ杯 武蔵野サッカーフェスティバル 大会1日目 予選リーグ

1面		三郷FCjr	ブラックジャガー	桜	勝点	得失差	総得点	順位
1	三郷FCjr							
2	ブラックジャガー							
3	桜							

1面		リバティ	南郷FC	スプロウト	勝点	得失差	総得点	順位
1	リバティ							
2	南郷FC							
3	スプロウト							

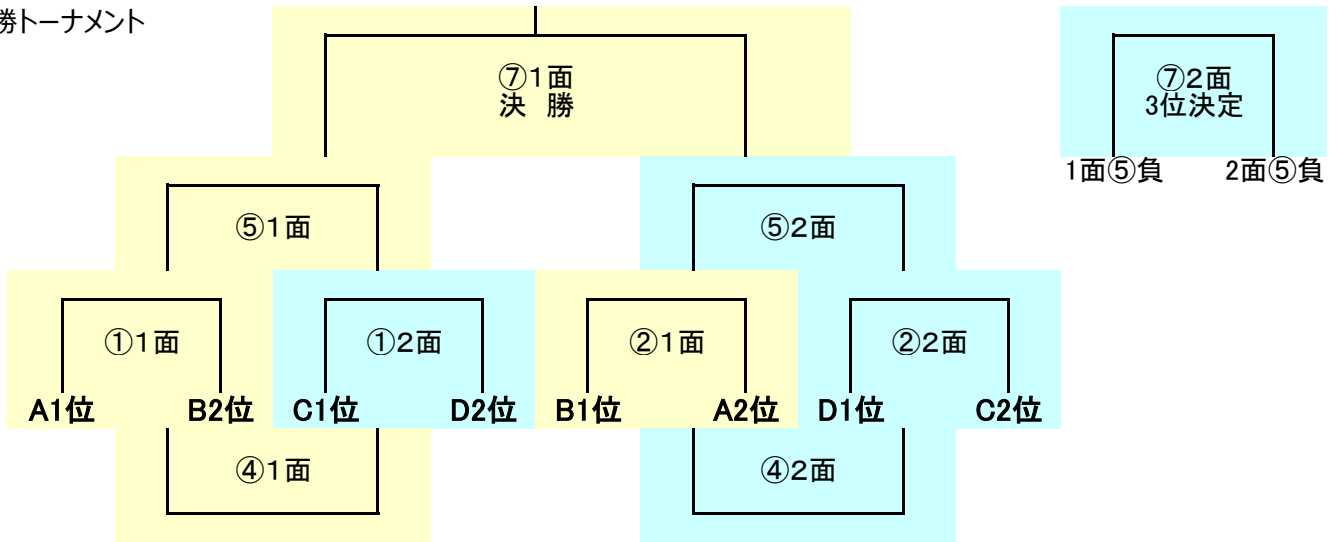
2面		つつみFC	ミス吉川	松伏	勝点	得失差	総得点	順位
1	つつみFC							
2	ミス吉川							
3	松伏							

2面		三輪野江	武蔵野	戸ヶ崎	勝点	得失差	総得点	順位
1	三輪野江							
2	武蔵野							
3	戸ヶ崎							

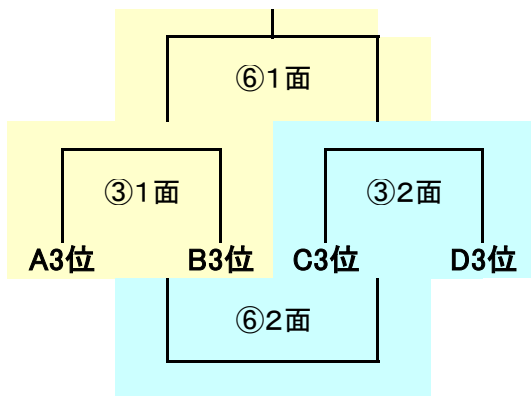
試合時間				1面			2面				
				対戦		審判	対戦		審判		
①	9:00	～	9:35	三郷FCjr	-	ブラックジャガー	リバティ 南郷FC	つつみFC	-	ミス吉川	三輪野江 武蔵野
②	9:45	～	10:20	リバティ	-	南郷FC	三郷FCjr ブラックジャガー	三輪野江	-	武蔵野	つつみFC ミス吉川
開会式は省略します											
③	10:30	～	11:05	三郷FCjr	-	桜	リバティ スプロウト	つつみFC	-	松伏	三輪野江 戸ヶ崎
④	11:15	～	11:50	リバティ	-	スプロウト	三郷FCjr 桜	三輪野江	-	戸ヶ崎	つつみFC 松伏
⑤	12:00	～	12:35	ブラックジャガー	-	桜	南郷FC スプロウト	ミス吉川	-	松伏	武蔵野 戸ヶ崎
⑥	12:45	～	13:20	南郷FC	-	スプロウト	ブラックジャガー 桜	武蔵野	-	戸ヶ崎	ミス吉川 松伏

吉川ロータークラブ杯 武蔵野サッカーフェスティバル 大会2日目 決勝トーナメント・敢闘賞トーナメント

決勝トーナメント



敢闘賞トーナメント



	試合時間			1面				2面			
				対戦		審判	対戦		審判		
①	9:00	~	9:35	A1位	-	B2位	B1位 A2位	C1位	-	D2位	D1位 C2位
②	9:45	~	10:20	B1位	-	A2位	A3位 B3位	D1位	-	C2位	C3位 D3位
③	10:30	~	11:05	A3位	-	B3位	A1位 B2位	C3位	-	D3位	C1位 D2位
④	11:15	~	11:50	①1面負	-	①2面負	①1面勝 ①2面勝	②1面負	-	②2面負	②1面勝 ②2面勝
⑤	12:00	~	12:35	①1面勝	-	①2面勝	③1面勝 ③2面勝	②1面勝	-	②2面勝	③1面負 ③2面負
⑥	12:45	~	13:20	③1面勝	敢闘賞	③2面勝	①1面負 ①2面負	③1面負	-	③2面負	②1面負 ②2面負
⑦	13:40	~	14:15	⑤1面勝	決勝	⑤2面勝	本部	⑤1面負	三決	⑤2面負	④1面勝 ④2面勝

吉川ロータリークラブ杯 武蔵野サッカーフェスティバル	
優 秀 選 手	
チーム名	
ふりがな	
名 前	

全てのチーム 1 名に優秀選手賞を授与します。

帰られる前に本部にお立ち寄り下さい。

本部前にて表彰致します。



# 《会場案内図》

会場名:松伏総合記念公園

住所:松伏町ゆめみ野東4丁目1番地



## 【駐車場に関するお願い】

駐車場は左図内、4か所をご用意しております。

### ■駐車スペース

- P 1 (大会会場前)
- P 2 (砂利エリア)

P 4 (芝生)

P4駐車場は2日間サッカー専用駐車場になりますので、そちらを優先でご利用ください。P1駐車場及びP2駐車場はそれぞれ各チーム1台以内となります。P1駐車場は一般の方優先で止められない場合もありますので、ご了承下さい。ご協力、宜しくお願い致します。

大会本部

グラウンドの周辺及び工業団地内、住宅地の路上駐車禁止にご協力ください!