

第30回 越谷チャレンジカップ

6年生大会



主催：FC蒲生東スポーツ少年団

第30回越谷チャレンジカップ大会要項

1. 趣旨
大会を通じて各チームの交流と子供たちの親善を図りながら、サッカーにおける正しい技術とルール、マナーを学ぶ。あわせて、次のステージへのチャレンジを含めた、少年団サッカーの思い出深い大会としていただきたい。
2. 開催日
2024年2月23日(金・祝) 予備日 なし
3. 会場
越谷しらこぼと第2競技場(サブ)
4. 主催
越谷市スポーツ少年団・FC蒲生東スポーツ少年団
5. 参加資格
2023年度公益財団法人日本サッカー協会4種登録済みもしくは日本スポーツ少年団登録済でスポーツ傷害保険に加入している団体の、小学校6年生以下のチーム
6. 参加費
1チーム ¥5,000
7. 試合方法
 - ① 8人制とし、参加8チームによるトーナメント方式とする。
 - ② 試合時間は40分とする。(20分・5分・20分)
引き分けの場合は、PK戦(3人制)で勝敗を決する。
 - ③ 試合球は4号縫いボールとし、各チーム持ち寄りとする。
 - ④ すね当ては必ず着用し、金属ポイントシューズは禁止する。
 - ⑤ 審判は、審判服着用とする。3審制で行う。主審・副審は該当チームでご相談ください。
 - ⑥ ユニフォームの色、ベンチの位置は両チーム相談の上決定してください。
なお選手の用具運用については、下記のとおりします。
* ソックステープ等の色は問わない。
* アンダーシャツの色は問わない。但し、チーム内で同色のものを着用する
* アンダーショーツおよびタイツの色は問わない。但し、チーム内で同色のものを着用する
* ユニフォームのデザイン、ロゴ等が異なっても、主たる色が同色系であれば着用することができる
8. 競技規則
 - ① 次のアからカの他は、日本サッカー協会競技規則2022/2023による。
 - ア. 1チーム8人の競技者によって行い、競技者のうち1人はゴールキーパーとする。
試合中、8人未満になり選手の補充ができない場合は、そのまま続行する。
 - イ. 退場者が出た場合は、交代要員の中から競技者を補充することができる。
 - ウ. キックオフから直接得点をすることはできない。キックオフからのボールが直接相手ゴールに入った場合は相手チームのゴールキックで再開する。
 - エ. 自由な交代とし、交代ゾーンを使用する。また、再交代も認める。
ただし交代で退く競技者が負傷している場合は、主審の承認を得た上でどこからフィールドを離れてもよい。
 - オ. ゴールキーパーの交代は、ボールがアウトオブプレーのときに、主審に通知し、主審の承認を得て行う。
 - カ. 引き分けの場合のPK戦は3本ずつのキックとし、決まらない場合は1本ずつ決定するまで続ける
9. 表彰

優勝	トロフィー・賞状・持ち回り優勝杯
準優勝	トロフィー・賞状
3位	トロフィー・賞状
敢闘賞	楯・賞状(下位トーナメントの勝ち上がりチーム)
最優秀選手賞	楯(優勝チームより1名、本部にて選出)
優秀選手賞	メダル(各チーム1名)
チャレンジ賞	メダル(各チーム1名)

*チャレンジ賞とは、「とにかく一所懸命走った」「ず〜と声を出し続けた」「皆を盛り上げていた」等、サッカーを心から楽しみ、チャレンジ精神旺盛だった選手を選んでいただければと思います。

以下に注意事項等を記載いたします。各チーム徹底をお願いいたします

ご不明点は当日ご確認下さい

なお、別シートのグラウンド略図・車両掲示用もご参照ください。

- * 当日到着しましたら、しらこぼとサブグラウンドにて受付をお願いいたします。
受付は8:00から行います。
代表者会議を8:30から行いますので、各チーム1名ご集合ください。
- * トイレは屋外を使用してください。きれいにございますようご協力をお願いいたします。
メイン競技場が改修工事のため、事務所内のトイレは使用できません
- * テント設営場所・ボール使用禁止場所・選手待機場所・応援スペースが決められています。
グラウンド略図をご確認いただき、保護者・応援者・コーチ・スタッフへの徹底をお願いします。
- * 車の台数制限はありません。駐車場はメイン競技場北側の駐車場をご利用ください。
サブグラウンド隣の駐車場は役員・準備担当専用といたします。
なお、車前面にはチーム名・個人名を記載したものを必ず置いてください。
- * 路上には絶対駐車しないで下さい。
- * グラウンド内はすべて禁煙です。タバコを吸う方は決められた場所をお願いいたします
- * 忘れ物が目立ちます。持ち物にはチーム名と氏名を記載する様ご協力下さい。
持ち主のわからないものは当団で処分させていただきます
- * ゴミは各チーム必ずお持ち帰り下さい。
- * メンバー表・選手証・交代カードの提出は不要です
- * 当日天候によっては、下位トーナメントを中止することもありますのでご了承下さい。
- * 閉会式(表彰式)については、天候を考慮し当日ご案内いたします。
なお、優秀選手賞・チャレンジ賞の表彰もありますので、要項2の別紙にご記入の上ご提出下さい。

審判について

- * 副審フラッグは各チームでご用意いただきますが、無い場合はご相談下さい。
- * 本部に審判カードをご用意していますので、そちらを使用し、終了後ご報告下さい。
- * 審判が人数の関係で難しい場合はご相談下さい。

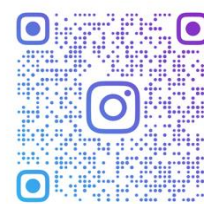
ホームページ、Instagramのご案内

当団ではホームページを立ち上げています。

<https://fc-gamo-higashi.jp>

是非ご覧ください！

併せてInstagramのフォローもお願いいたします！！



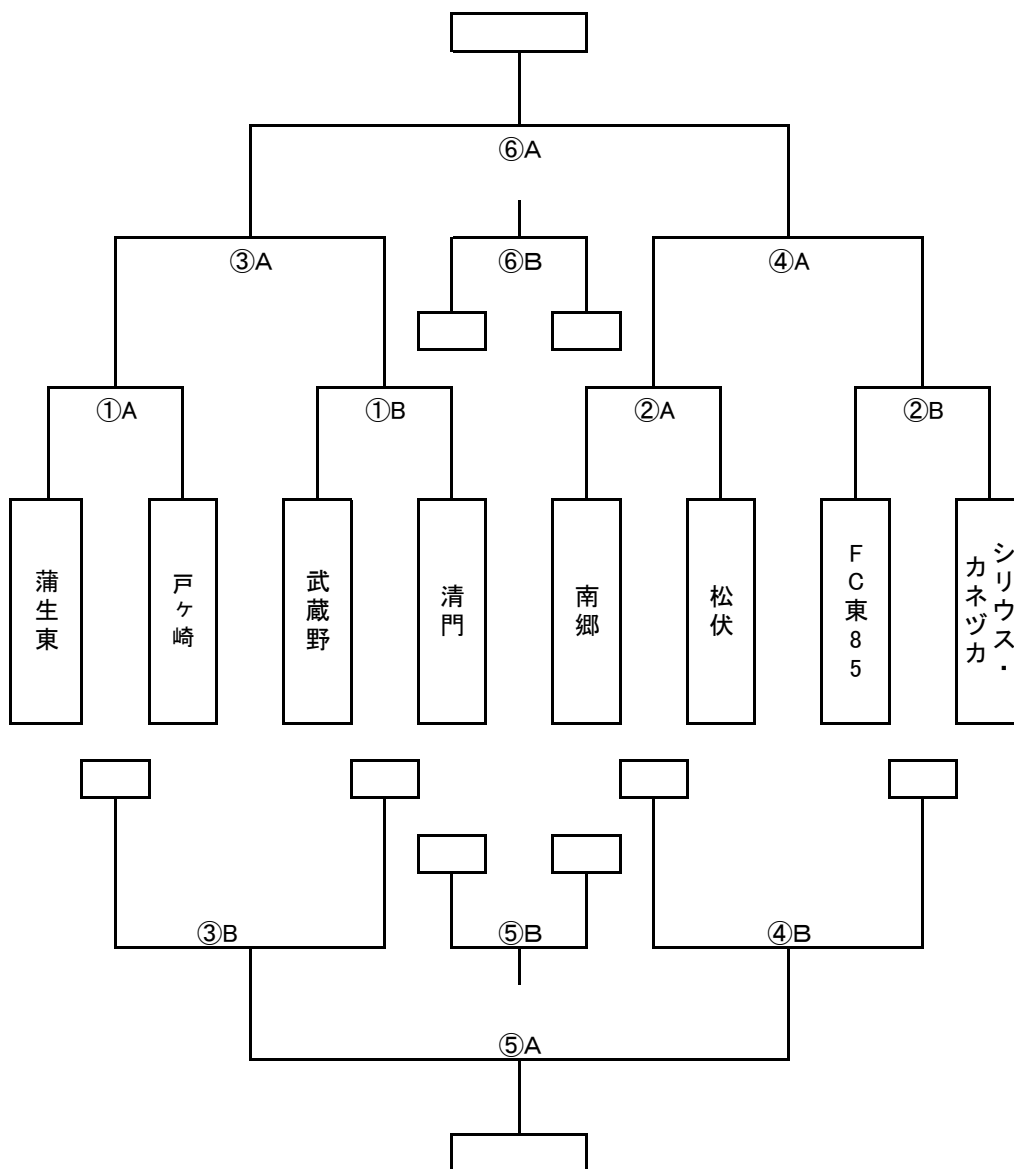
FC_GAMO_HIGASHI

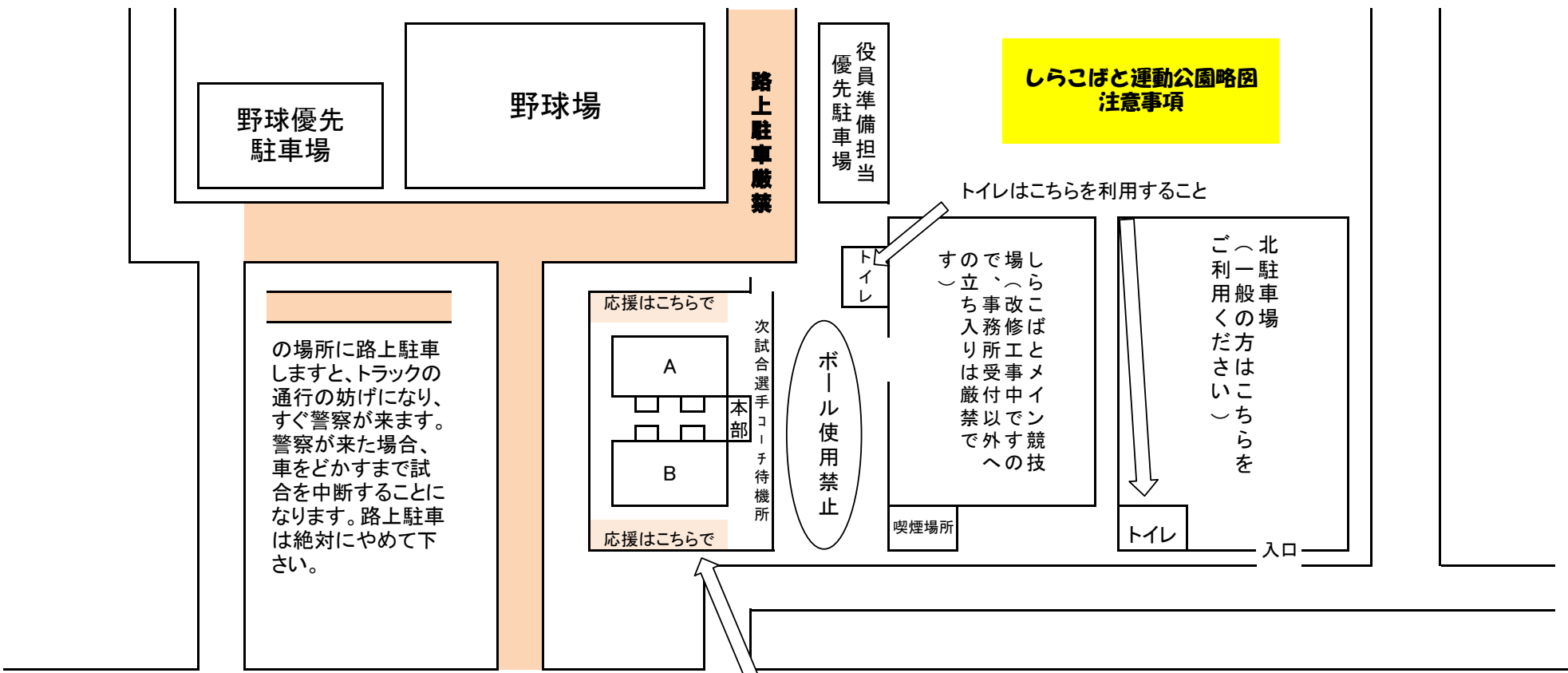
試合時間・組み合わせトーナメント表

	試合時間	A コート				B コート			
		対 戦		審判		対 戦		審判	
1試合目	9:00~	①A	蒲生東 VS 戸ヶ崎	南郷	松伏	①B	武蔵野 VS 清門	FC東85	シリウス・カネツカ
2試合目	10:00~	②A	南郷 VS 松伏	蒲生東	戸ヶ崎	②B	FC東85 VS シリウス・カネツカ	武蔵野	清門
3試合目	11:00~	③A	①A勝 VS ①B勝	②A勝	②B勝	③B	①A負 VS ①B負	②A負	②B負
4試合目	12:00~	④A	②A勝 VS ②B勝	①A勝	①B勝	④B	②A負 VS ②B負	①A負	①B負
5試合目	13:15~	⑤A	③B勝 VS ④B勝	③A勝	④A勝	⑤B	③B負 VS ④B負	③A負	④A負
6試合目	14:15~	⑥A	③A勝 VS ④A勝	③B勝	④B勝	⑥B	③A負 VS ④A負	③B負	④B負

※時間(20分・5分・20分)引き分けの場合はPK戦(3人)で勝敗を決する。

試合終了後、閉会式を行います。





しらかぼと第2(サブ)グラウンド 越谷市大字小曾川729-1

- * 各チームテントは「ボール使用禁止」スペースに設置可能です。
- * 応援スペースに入れるのは試合をしているチーム関係者のみです。
- * カラスの被害が増えています。十分に注意してください。
- * 16:00完全撤収となりますので、ご協力をお願いいたします。

越谷チャレンジカップ 駐車票

チーム名・運転手名

車の運転席側フロント前に必ず表示して下さい。



FC蒲生東スポーツ少年団