

第30回 越谷チャレンジカップ

6年生大会



主催：FC蒲生東スポーツ少年団

第30回越谷チャレンジカップ大会要項

- 趣旨 大会を通じて各チームの交流と子供たちの親善を図りながら、サッカーにおける正しい技術とルール、マナーを学ぶ。あわせて、次のステージへのチャレンジを含めた、少年団サッカーの思い出深い大会としていただきたい。
- 開催日 2024年3月9日(土) 予備日 なし
- 会場 越谷総合公園多目的運動場
- 主催 越谷市スポーツ少年団・FC蒲生東スポーツ少年団
- 参加資格 2023年度公益財団法人日本サッカー協会4種登録済みもしくは日本スポーツ少年団登録済でスポーツ傷害保険に加入している団体の、小学校6年生以下のチーム
- 参加費 1チーム ¥5,000
- 試合方法
 - 8人制とし、参加8チームによるトーナメント方式とする。
 - 試合時間は40分とする。(20分・5分・20分)
引き分けの場合は、PK戦(3人制)で勝敗を決する。
 - 試合球は4号縫いボールとし、各チーム持ち寄りとする。
 - すね当ては必ず着用し、金属ポイントシューズは禁止する。
 - 審判は、審判服着用とする。3審制で行う。主審・副審は該当チームでご相談ください。
 - ユニフォームの色、ベンチの位置は両チーム相談の上決定してください。
なお選手の用具運用については、下記のとおりします。
* ソックステープ等の色は問わない。
* アンダーシャツの色は問わない。但し、チーム内で同色のものを着用する
* アンダーショーツおよびタイツの色は問わない。但し、チーム内で同色のものを着用する
* ユニフォームのデザイン、ロゴ等が異なっても、主たる色が同系色であれば着用することができる
- 競技規則
 - 次のアからカの他は、日本サッカー協会競技規則2022/2023による。
 - 1チーム8人の競技者によって行い、競技者のうち1人はゴールキーパーとする。
試合中、8人未満になり選手の補充ができない場合は、そのまま続行する。
 - 退場者が出た場合は、交代要員の中から競技者を補充することができる。
 - キックオフから直接得点をすることはできない。キックオフからのボールが直接相手ゴールに入った場合は相手チームのゴールキックで再開する。
 - 自由な交代とし、交代ゾーンを使用する。また、再交代も認める。
ただし交代で退く競技者が負傷している場合は、主審の承認を得た上でどこからフィールドを離れてもよい。
 - ゴールキーパーの交代は、ボールがアウトオブプレーのときに、主審に通知し、主審の承認を得て行う。
 - 引き分けの場合のPK戦は3本ずつのキックとし、決まらない場合は1本ずつ決定するまで続ける
- 表彰

優勝	トロフィー・賞状・持ち回り優勝杯
準優勝	トロフィー・賞状
3位	トロフィー・賞状
敢闘賞	楯・賞状(下位トーナメントの勝ち上がりチーム)
最優秀選手賞	楯(優勝チームより1名、本部にて選出)
優秀選手賞	メダル(各チーム1名)
チャレンジ賞	メダル(各チーム1名)

* チャレンジ賞とは、「とにかく一所懸命走った」「ず〜と声を出し続けた」「皆を盛り上げていた」等、サッカーを心から楽しみ、チャレンジ精神旺盛だった選手を選んでいただければと思います。

10. 参加チーム

団体チーム名	所属市町村	トーナメント表などへの略称
白岡総合第一スポーツ少年団	白岡市	白岡第一
FC東85サッカースポーツ少年団	戸田市	FC東85
南郷FCスポーツ少年団	三郷市	南郷
西町フットボールクラブ	草加市	西町
松伏FCスポーツ少年団	松伏町	松伏
戸ヶ崎イレブンスポーツ少年団	三郷市	戸ヶ崎
上沖サッカークラブ	春日部市	上沖
FOOTBALLCLUB蒲生東スポーツ少年団	越谷市	蒲生東

11. その他

- ① 多少の雨でも決行いたしますが、中止の場合は、各チームの責任者の方に朝6時30分までに連絡いたします。
- ② 練習、アップは指示・指定された場所をお願いします。
- ③ 試合間隔が短くなっています。日の入りも早くなっていますので、スムーズに進行できるよう、次のチームは早めに準備をお願いいたします。

12. 問い合わせ FC蒲生東スポーツ少年団

日頃より大変お世話になり、この1日が参加頂いたチーム・個人の思い出深い日になるよう
精一杯の運営をさせていただきます。宜しくお願いします。

FC蒲生東スポーツ少年団

お手数ですが切り取って閉会式までに提出してください チーム名 _____

優秀選手賞受賞者	チャレンジ賞受賞者
フリガナ	フリガナ
名前	名前

以下に注意事項等を記載いたします。各チーム徹底をお願いいたします

ご不明点は当日ご確認ください

なお、別シートのグラウンド略図・駐車票もご参照ください。

また、当日他の2面では別の大会が開催されています。ご了承いただくと同時にご協力をお願いいたします。越谷市スポーツ少年団指導協主催の大会です。

- * 当日到着しましたら、本部にて受付をお願いいたします。
受付は8:00から行います。
代表者会議を8:30から行いますので、各チーム1名ご集合ください。
- * トイレは屋外を使用してください。増林地区センターのトイレは絶対に使用しないようお願いいたします。
- * 応援場所・通行可能箇所などが定められています。グラウンド略図をご確認いただき、保護者・応援者・コーチ・スタッフへの徹底をお願いします。
- * 車の台数は6台制限をお願いいたします。駐車場はグラウンド略図をご参照ください。
増林地区センターの駐車場は絶対に使用しないようお願いいたします。
なお、車前面にはチーム名・個人名を記載した駐車票を必ず置いてください。
- * グラウンド内はすべて禁煙です。タバコを吸う方は決められた場所をお願いいたします。
- * 忘れ物が目立ちます。持ち物にはチーム名と氏名を記載する様ご協力下さい。
持ち主のわからないものは当団で処分させていただきます。
- * ゴミは各チーム必ずお持ち帰り下さい。
- * メンバー表・選手証・交代カードの提出は不要です。
- * 当日天候によっては、下位トーナメントを中止することもありますのでご了承下さい。
- * 閉会式(表彰式)については、天候を考慮し当日ご案内いたします。
なお、優秀選手賞・チャレンジ賞の表彰もありますので、要項2の別紙にご記入の上ご提出下さい。

審判について

- * 副審フラッグは各チームでご用意いただきますが、無い場合はご相談下さい。
- * 本部に審判カードをご用意していますので、そちらを使用し、終了後ご報告下さい。
- * 審判が人数の関係で難しい場合はご相談下さい。

ホームページ、Instagramのご案内

当団ではホームページを立ち上げています。

<https://fc-gamo-higashi.jp>

是非ご覧ください！

併せてInstagramのフォローもお願いいたします！！

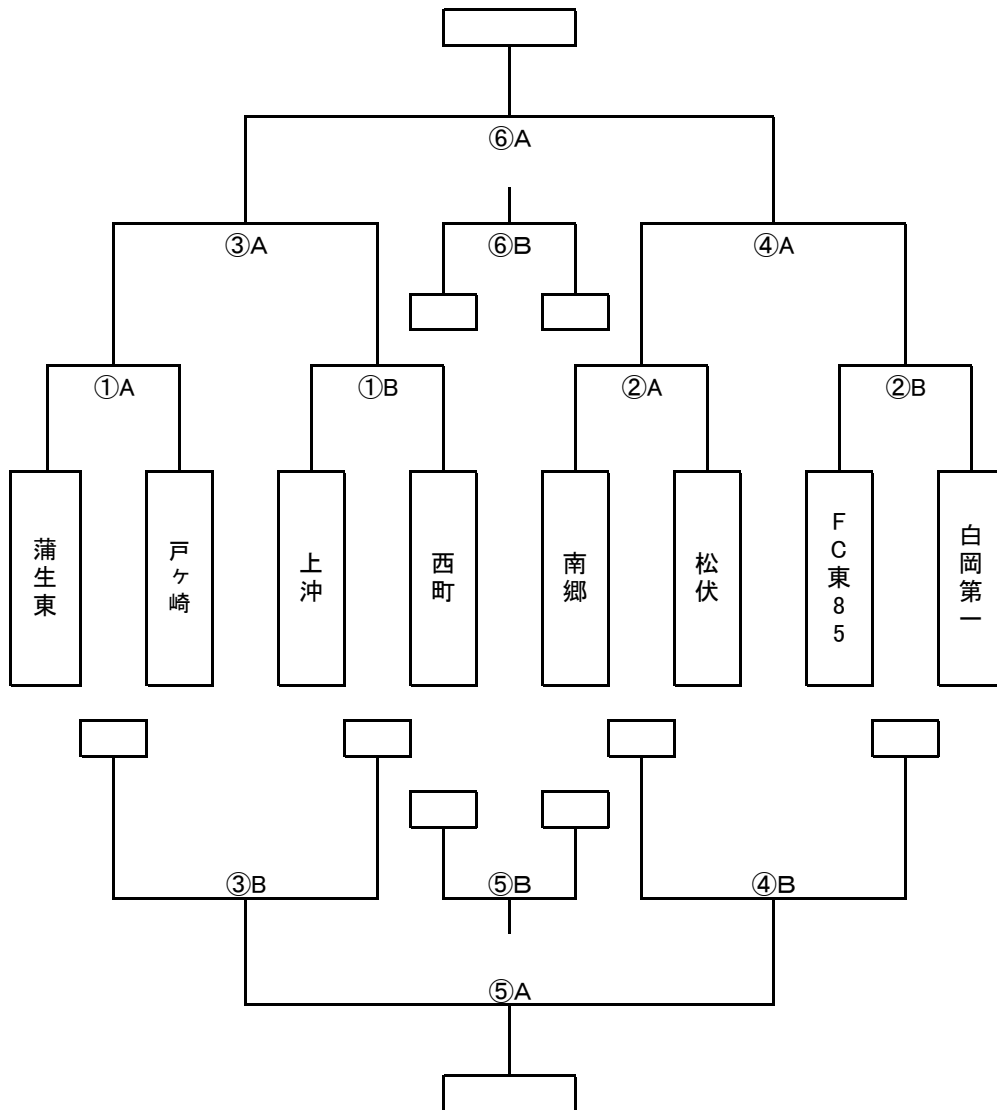


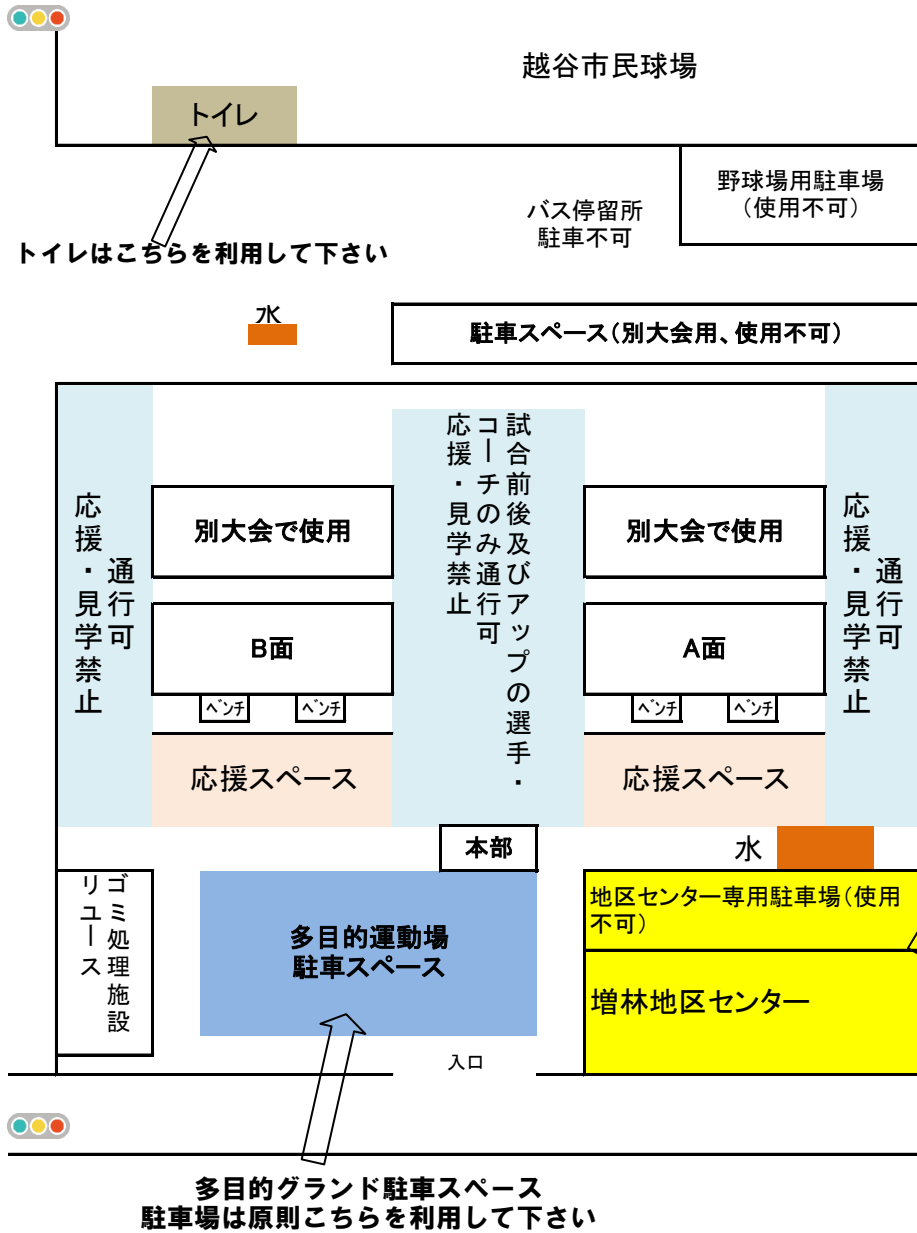
試合時間・組み合わせトーナメント表

	試合時間	A コート						B コート					
		対 戦			審判			対 戦			審判		
1試合目	9:00~	①A	蒲生東	VS	戸ヶ崎	南郷	松伏	①B	上沖	VS	西町	FC東85	白岡第一
2試合目	10:00~	②A	南郷	VS	松伏	蒲生東	戸ヶ崎	②B	FC東85	VS	白岡第一	上沖	西町
3試合目	11:00~	③A	①A勝	VS	①B勝	②A勝	②B勝	③B	①A負	VS	①B負	②A負	②B負
4試合目	12:00~	④A	②A勝	VS	②B勝	①A勝	①B勝	④B	②A負	VS	②B負	①A負	①B負
5試合目	13:15~	⑤A	③B勝	VS	④B勝	③A勝	④A勝	⑤B	③B負	VS	④B負	③A負	④A負
6試合目	14:15~	⑥A	③A勝	VS	④A勝	③B勝	④B勝	⑥B	③A負	VS	④A負	③B負	④B負

※時間(20分・5分・20分)引き分けの場合はPK戦(3人)で勝敗を決する。

試合終了後、閉会式を行います。





ファミマ

越谷総合公園多目的運動場 〒343-0011 埼玉県越谷市増林三丁目1番地

こちらの駐車場とトイレは使用しないでください。使用したことがわかると今後グラウンド使用ができなくなる可能性があります

カラスの被害が大変増えています。応援などで待機場所に誰もいなくなる場合は、飲食物をクーラーボックスに入れるなど工夫して下さい。かぼんごと持っていかれたり、かぼんをあけて、中身を持っていかれたりする被害も報告されています。十分注意して下さい

越谷チャレンジカップ 駐車票

チーム名・運転手名

車の運転席側フロント前に必ず表示して下さい。



FC蒲生東スポーツ少年団